



## LIMBAH CAIR PANAS BUMI DAN DAMPAKNYA TERHADAP LINGKUNGAN

Yuniarto  
Tri Edhi Budhi Soesilo  
Udi Syahnoedi Hamzah  
Universitas Indonesia  
e-mail: [yoen.tm113@gmail.com](mailto:yoen.tm113@gmail.com)

### ABSTRACT

*Geothermal Power Plant Geothermal power plant is one of the green energy which produces low waste, including wastewater. The wastewater come from geothermal fluids that is not reinjected into the reservoir. its contains Arsenic (As), a dangerous chemical. Ulumbu geothermal Power Plant wastewater is discharged to the river nearby, Waekokor river. Arsenic (As) concentration in The wastewater has not been measures. The purpose of this research is to identify Arsenic (As) concentration in the geothermal wastewater. The result of this research shows that geothermal wastewater Arsenic (As) concentration is still below the regulation, that is 0,0365 mg/l. Geothermal wastewater discharge has no effect to the Arsenic (As) concentration in the river.*

*Keywords: Arsenic (As), geothermal, wastewater*

### ABSTRAK

Pembangkit Listrik Tenaga Panas Bumi Panas Bumi (PLTP) merupakan salah satu sumber energi yang ramah lingkungan karena menghasilkan limbah yang rendah, salah satunya adalah limbah cair. Limbah cair ini berasal dari fluida panas bumi. Fluida panas bumi yang tidak diinjeksikan kembali akan menjadi limbah cair. Salah satu zat kimia yang terkandung dalam limbah cair adalah Arsen (As). Pada lapangan panas bumi Ulumbu, limbah cair yang dihasilkan dari pembangkit listrik tenaga panas bumi dibuang kesungai Waekokor. Konsentrasi Arsen (As) pada limbah cair tersebut sampai dengan saat ini belum pernah diukur dan diteliti. Penelitian ini bertujuan untuk mengetahui besarnya konsentrasi Arsen (As) pada limbah cair yang dibuang ke Sungai Waekokor dan dampaknya terhadap lingkungan. Hasil dari penelitian ini menunjukkan bahwa konsentrasi Arsen (As) pada limbah cair PLTP Ulumbu yang dibuang ke sungai Waekoor masih dibawah baku mutu yang ditetapkan oleh pemerintah. Hasil dari penelitian ini menunjukkan juga bahwa pembuangan limbah cair ini tidak memberikan dampak terhadap lingkungan.

Kata kunci: Arsen (As), limbah cair, Panas bumi

Panas bumi merupakan salah satu energi terbarukan yang ada di Indonesia yang telah dimanfaatkan untuk pembangkit listrik tenaga panas bumi (PLTP). Negara yang memiliki kapasitas kebangkitan dari PLTP yang besar adalah sebagai berikut (Bertani, 2012): (1) Amerika Serikat, dengan kapasitas PLTP sebesar 3093 MW, (2) Philipina, dengan kapasitas PLTP sebesar 1904 MW, dan (3) Indonesia, dengan kapasitas PLTP sebesar 1197 MW.

Sampai dengan Desember 2015, menurut Saefulhak (2015) lapangan panas bumi di Indonesia telah dimanfaatkan untuk pembangkit listrik sebanyak 10 lokasi yang tersebar di seluruh Indonesia dengan total kapasitas terpasang dari PLTP sebesar 1438,5MW.

Berdasarkan Undang-Undang Nomor 21 tahun 2014 tentang Panas Bumi. Panas Bumi adalah sumber energi panas yang terkandung di dalam air panas, uap air, serta batuan bersama mineral ikutan dan gas lainnya yang secara genetis tidak dapat dipisahkan dalam suatu sistem Panas Bumi. Dickson & Fanelli (2004) mendefinisikan panas bumi adalah panas yang terkandung dalam bumi yang terjadi akibat fenomena geologi.

Secara umum pemanfaatan panas bumi terdiri atas dua jenis, yaitu pemanfaatan langsung dan pemanfaatan tidak langsung. Panas bumi telah dimanfaatkan sampai dengan saat ini, baik untuk pemanfaatan langsung maupun pemanfaatan tidak langsung yaitu untuk pembangkit listrik (Fridleifsson, 2001).

Pemanfaatan langsung panas bumi dapat dimanfaatkan untuk berbagai macam kegiatan, antara lain pertanian, perikanan dan wisata. Pemanfaatan langsung panas bumi temperatur 20 °C hingga lebih dari 100 °C. Sesuai perkembangan teknologi saat ini, pemanfaatan langsung panas bumi ini dapat juga untuk pembangkit listrik. Air panas yang berasal dari manifestasi panas bumi dapat digunakan untuk menghasilkan listrik.

Menurut Dipippo (2007) PLTP terdiri atas 4 jenis pembangkit. Jenis pembangkit yang pertama adalah *Single-Flash Steam Power Plants* dan kedua adalah *Double-Flash Steam Power Plants*. Jenis pembangkit ketiga adalah *Dry-Steam Power Plants* dan keempat adalah *Binary Cycle Power Plants*.

Operasional PLTP tidak memerlukan energi primer untuk menggerakkan turbin, hal ini karena uap air diekstraksi dari perut bumi melalui sumur produksi. Uap yang dihasilkan oleh sumur dipisahkan oleh separator, sehingga menghasilkan uap dan *brine*. *Brine* merupakan fasa cair dari hasil pemisahan uap panas bumi diseparator. Uap dipergunakan untuk memutar turbin. Setelah memutar turbin uap tersebut terkondensasi menjadi air. Air hasil kondensasi ini seharusnya diinjeksikan kembali ke dalam *reservoir* untuk menjaga keberlanjutan *reservoir* sehingga sumber daya panas bumi dapat terus terjaga keberlanjutannya. Ketika air dan *brine* yang dihasilkan oleh PLTP ini tidak diinjeksikan kembali, maka air dan *brine* tersebut menjadi limbah.

Pada operasional PLTP Ulumbu, limbah yang diproduksi tidak diinjeksikan kembali ke dalam *reservoir*, namun dibuang langsung ke sungai Waekokor yang terletak di dekat lokasi PLTP. Pembuangan limbah cair ke sungai dapat menyebabkan perubahan komposisi kimia air sungai sehingga dapat menyebabkan dampak lingkungan. Masuknya limbah cair ke sungai dapat menyebabkan komposisi kimia dari sungai. Dampak akibat limbah ini sulit diprediksi tanpa mengetahui debit dan lamanya pembuangan limbah tersebut seperti hasil penelitian dari Shin *et al*[6].

Injeksi limbah ke dalam sumur selain untuk menjaga tekanan *reservoir*, berfungsi juga untuk melindungi lingkungan (Komurcu & Akpınar, 2009). Pada saat uap panas bumi dieksploitasi dan tidak diinjeksikan, akan memberikan dampak. Menurut Daysh & Chrisp (2009) akibat tidak diinjeksikan kembali uap panas bumi di lapangan panas bumi Wairekei, menyebabkan terjadinya penurunan permukaan tanah (*subsidence*).

Untuk melindungi lingkungan dari pencemaran limbah PLTP, pemerintah telah mengatur baku mutu limbah yang dihasilkan oleh PLTP. Pengaturan baku mutu limbah ini melalui Peraturan Menteri Lingkungan Hidup Nomor 19 Tahun 2010 tentang Baku Mutu Air Limbah Bagi Usaha dan/atau Kegiatan Minyak dan Gas serta Panas Bumi. Baku mutu limbah PLTP menurut Peraturan Menteri Lingkungan Hidup Nomor 19 Tahun 2010 seperti pada Tabel 1.

Tabel 1. Baku Mutu Limbah bagi Usaha Panas Bumi

Jenis Air Limbah	Parameter	Kadar Maksimum
Air Terproduksi	Sulfida Terlarut sebagai H <sub>2</sub> S	1 mg/l
	Amonia sebagai NH <sub>3</sub>	10 mg/l
	Merkuri (Hg) Total	0,005 mg/l
	Arsen (As) Total	0,5 mg/l
	Temperatur	45°C
	pH	6-9
Air limbah drainase	Minyak dan Lemak	15
	Karbon Organik Total	110

Arsen (As) secara alami ada di alam. Arsen (As) terdapat pada air tanah dan memiliki konsentrasi yang berbeda. Hasil penelitian Straskraba & Moran (2006) dapat dilihat pada Tabel 2.

Tabel 2. Arsen (As) pada Air Tanah

Sumber Air Tanah	Konsentrasi Arsen (As) (mg/l)
Daerah Pertambangan	0,13 – 48,00
Endapan pada cekungan	0,05 – 2,75
Daerah Vulkanik	0,17 – 3,40
Daerah Panas Bumi	0,08 – 15,00

Arsen (As) merupakan salah satu zat yang dapat berdampak bagi kesehatan masyarakat. Dampak dari Arsen (As) baru terlihat dalam jangka waktu yang lama berupa Pigmentasi Kulit, Gangren dan Keratosis (Istarani & Pandebesie, 2014).

## METODE

Penelitian ini dilakukan di PLTP Ulumbu dan sungai Waekokor yang terletak di Dusun Ulumbu Desa Wewo, Kabupaten Manggarai, Propinsi Nusa Tenggara Timur. Pengambilan sampel di lapangan untuk penelitian ini dilakukan pada bulan Maret 2015.

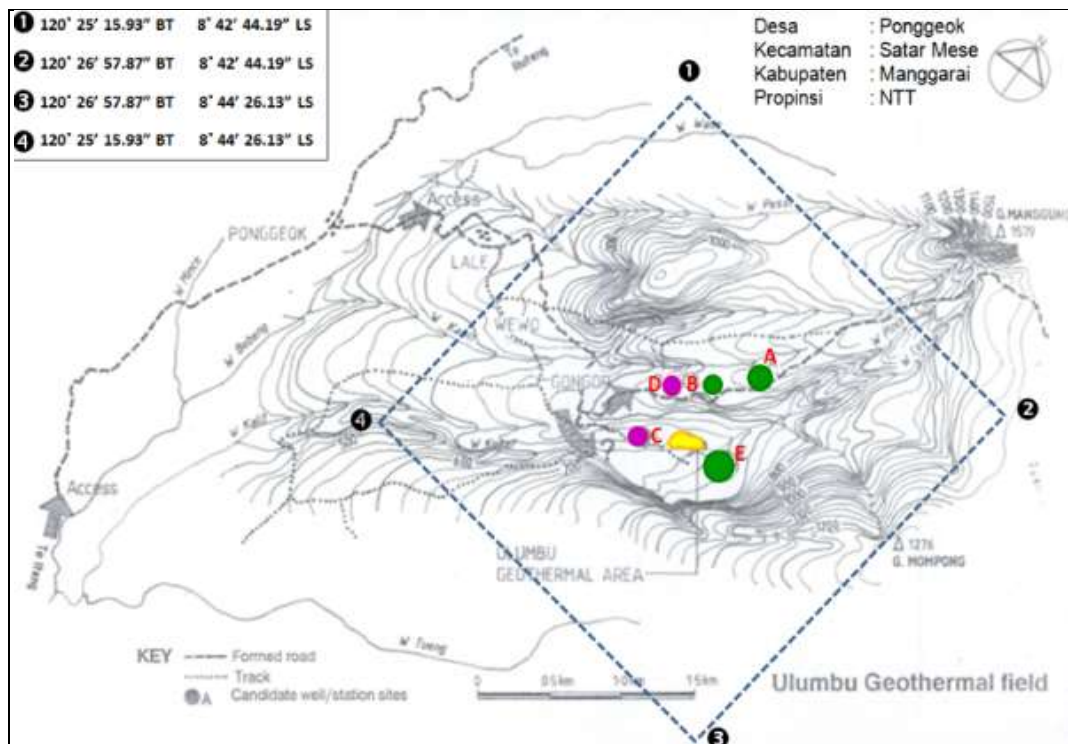
Sampel yang digunakan pada penelitian ini terdiri atas dua sampel. Sampel pertama adalah limbah cair dari PLTP Ulumbu. Sampel kedua adalah air sungai Waekokor. Sampel dari sungai Waekokor diambil sebelum dan pembuangan limbah dari PLTP Ulumbu. Hal ini dilakukan untuk melihat perubahan konsentrasi Arsen di sungai, apakah terjadi peningkatan konsentrasi Arsen atau tidak. Jumlah sampel pada masing-masing titik pengambilan sampel berjumlah dua sampel. Hal ini diambil untuk mendapatkan rata-rata kandungan Arsen (As) dari limbah cair dan air sungai.

Masing-masing sampel ini kemudian dianalisa di laboratorium untuk mengetahui besarnya kandungan Arsen (As) pada masing-masing sampel air. Untuk melakukan analisa kandungan Arsen (As) ini menggunakan metode pengukuran sebagaimana telah diatur pada Menteri Lingkungan Hidup melalui Peraturan Menteri Lingkungan Hidup No. 19 Tahun 2010 tentang Baku Mutu Air Limbah bagi usaha dan/atau kegiatan Minyak dan Gas serta Panas Bumi, yaitu dengan metode APHA 3500-As.

## HASIL DAN PEMBAHASAN

Secara umum pulau Flores merupakan daerah vulkanik. Pulau ini memiliki gunung api aktif sebanyak sebanyak 13 gunung dimana sekurangnya terdapat 5 gunung api yang merupakan lapangan panas bumi (Hartono, 2010). Salah satu lapangan panas bumi yang terletak di Pulau Flores adalah lapangan Panas Bumi Ulumbu yang terletak di Kabupaten Manggarai.

Menurut laporan dari PLN (2015) Lapangan panas bumi Ulumbu terletak di Dusun Ulumbu Desa Wewo Kecamatan Satar Mese, ± 24 km sebelah tenggara Kota Ruteng. Lapangan Ulumbupertamakali ditemukan sekitar tahun 1960 di kompleks gunung api Poco Leok. Lapangan panas bumi Ulumbu dikembangkan oleh PLN berdasarkan kebijakan pemerintah yang memperbolehkan PLN melakukan pengembangan panas bumi skala kecil. Dengan Keppres 55/1991 ini Menteri Pertambangan dan Energi dapat memberikan ijin pengusahaan sumberdaya panas bumi skala kecil kepada instansi lain, Badan Usaha Milik Negara lain dan Badan Usaha Nasional lain yang berstatus badan hukum termasuk koperasi untuk keperluan usaha ketenagalistrikan dan usaha lainnya. Lokasi Wilayah Kerja Panas Bumi (WKP) Ulumbu dapat dilihat pada Gambar 1.



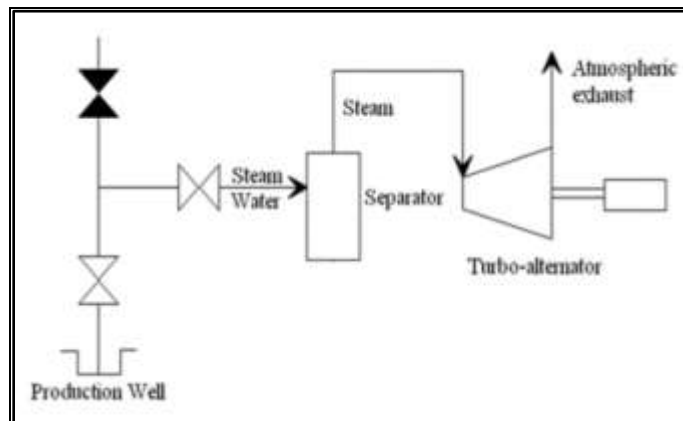
Gambar 1. WKP Ulumbu (PLN, 2015)

Lapangan panas bumi Ulumbu memiliki PLTP dengan kapasitas total sebesar 4x2,5 MW. Pembangkit Listrik Tenaga Panas Bumi Ulumbu terletak di Desa Wewo Dusun Ulumbu Kecamatan Satar Mese Kabupaten Manggarai Propinsi Nusa Tenggara Timur. PLTP Ulumbu dapat dilihat pada Gambar 2.



Gambar 2. PLTP Ulumbu

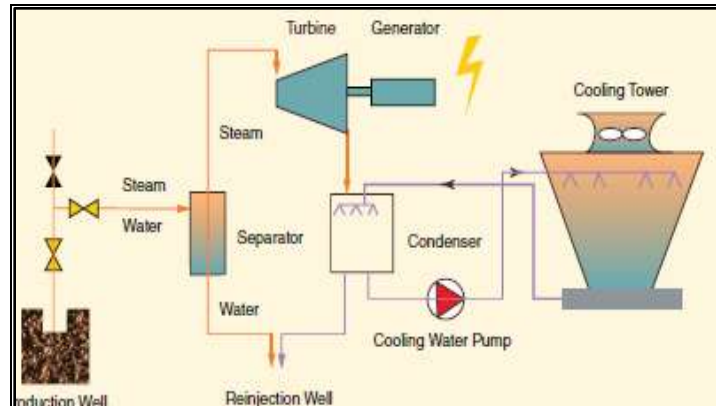
Secara umum, limbah yang dihasilkan oleh PLTP Ulumbu terdiri atas dua jenis, yaitu berupa uap yang langsung dibuang ke udara dan limbah cair yang di buang ke sungai Waekokor. Skema sederhana PLTP Ulumbu dapat dilihat pada Gambar 3.



Gambar 3. Skema PLTP Ulumbu (Sutter *et al.*, 2012)

Berdasarkan Gambar 3 dapat dilihat bahwa limbah PLTP dibuang langsung. Limbah yang berupa uap dibuang ke udara bebas dan limbah cair dibuang ke sungai Waekokor. Kondisi ideal operasional PLTP dengan sumur injeksi dapat dilihat pada Gambar 4.

Operasional PLTP secara ideal tidak menghasilkan limbah, karena fluida yang dipergunakan untuk memutar turbin diinjeksikan kembali ke dalam reservoir. Injeksi dilakukan dalam rangka untuk menjaga keberlanjutan sumber daya panas bumi dan juga sebagai bentuk panas bumi sebagai energi bersih dan ram lingkungan.



Gambar 4. Kondisi Operasional PLTP dengan Sumur Injeksi (IBRD, 2012)

Dalam uap yang dibuang ke udara bebas, terkandung zat-zat *non condensable gas (NCG)* yang belum diteliti kandungannya seperti gas  $H_2S$ , Metana dan gas lainnya. Pada limbah cair, telah dilakukan pengukuran oleh PLN kualitasnya dengan mengacu pada Peraturan Menteri Lingkungan Hidup Nomor 08 tahun 2009 tentang Baku mutu air limbah bagi usaha dan/atau kegiatan pembangkit listrik tenaga termal. Pada penelitian ini, peneliti mengacu pada Peraturan Menteri Lingkungan Hidup Nomor 19 Tahun 2010 tentang Baku Mutu Air Limbah Bagi Usaha dan/atau Kegiatan Minyak dan Gas Serta Panas Bumi.

Limbah cair yang dihasilkan oleh PLTP Ulumbu berasal dari 2 sumber. Sumber pertama adalah limbah cair hasil produksi uap yang mengalami kondensasi (*condensate*) uap panas bumi yang digunakan untuk menggerakkan turbin. Sumber limbah kedua adalah air yang digunakan untuk proses pendinginan PLTP. Air yang digunakan untuk mendinginkan PLTP ini menggunakan air yang berasal dari sungai Waekokor.



Gambar 5. Pembuangan Limbah cair PLTP Ulumbu

Berdasarkan data hasil pengukuran yang dilakukan oleh PLN, limbah kondensat yang berasal dari PLTP dari yang dibuang pada suhu rata-rata 82,6°C. Debit limbah kondensat untuk satu unit PLTP dengan kapasitas 2,5 MW adalah sebesar 1,2 liter per detik sehingga dengan demikian limbah kondensat yang dihasilkan oleh PLTP Ulumbu adalah rata-rata sebesar 2,4 liter per detik. Pembuangan limbah cair PLTP Ulumbu dapat dilihat pada Gambar 5.

Pada penelitian ini didapatkan hasil pengukuran kandungan Arsen (As) pada limbah cair PLTP Ulumbu adalah 0,0365 mg/l. Hasil pengukurankandungan Arsen (As) pada air sungai Waekokor adalah < 0,0002 mg/l baik sebelum pembuangan limbah maupun setelah pembuangan limbah dari PLTP Ulumbu. Hasil pengukuran kandungan Arsen (As) pada limbah cair PLTP Ulumbu secara detil dapat dilihat pada Tabel 2.

Tabel 2. Hasil Pengukuran Kandungan Arsen (As) pada Limbah Cair PLTP Ulumbu.

Sampel	Konsentrasi Arsen (As) pada limbah cair (mg/l)
Sampel 1	0,036
Sampel 2	0,037
Rata-rata	0,0365

Berdasarkan hasil pengukuran Arsen (As) pada sampel limbah cair dapat dilihat bahwa rata-rata kandungan Arsen (As) pada limbah PLTP Ulumbu yang dibuang ke sungai Waekokor adalah sebesar 0,0365 mg/l. Kandungan Arsen (As) dalam limbah cair yang dibuang masih berada di bawah baku mutu yang telah ditetapkan oleh pemerintah melalui Peraturan Menteri Lingkungan Hidup Nomor 19 Tahun 2010 tentang Baku Mutu Air Limbah Bagi Usaha dan/atau Kegiatan Minyak dan Gas Serta Panas Bumi. Baku mutu Arsen (As) untuk limbah panas bumi adalah sebesar 0,5 mg/l.

Berdasarkan data penelitian ini dapat dilihat bahwa limbah cair dari PLTP Ulumbu yang dibuang ke sungai Waekokor masih dibawah baku mutu yang ditetapkan oleh pemerintah. PLN selaku pemilik PLTP Ulumbu tidak melebihi aturan yang telah ditetapkan oleh pemerintah terkait baku mutu air limbah bagi usaha dan/atau kegiatan eksplorasi dan produksi panas bumi.

Terhadap operasional PLTP Ulumbu, pemerintah perlu melakukan pengawasan mengingat potensi pencemaran dari pembuangan limbah cair. Sesuai dengan Undang-undang No. 21 tahun 2014 tentang Panas Bumi bahwa kewenangan pembinaan dan pengawasan perusahaan panas bumi di Indonesia merupakan kewenangan pemerintah pusat, namun karena lokasi Ulumbu yang relatif jauh dan susah dijangkau maka pemerintah daerah perlu dilibatkan. Pemerintah Daerah Manggarai perlu dilibatkan mengingat pemerintah daerahlah yang sehari-hari berada di lokasi sehingga lebih mudah dalam melakukan pengawasan.

### **Peningkatan kandungan Arsen (As) disungai**

Limbah cair yang dihasilkan PLTP Ulumbu di buang ke sungai Waekokor yang lokasinya berada di dekat PLTP. Limbah cair yang dihasilkan ini langsung dibuang ke dalam sungai tanpa ditampung terlebih dahulu dalam bak agar terjadi penurunan temperatur. Saluran pembuangan limbah cair PLTP Ulumbu dapat dilihat pada Gambar 6.





Gambar 6. Saluran pembuangan Limbah Cair

Debit limbah cair yang dibuang relatif kecil jika dibandingkan dengan debit sungai Waekokor. Untuk mengetahui dampak pembuangan limbah cair PLTP Ulumbu terhadap kandungan Arsen (As) pada sungai Waekokor dilakukan pengukuran pada dua titik, yaitu sebelum dan sesudah pembuangan limbah. Hasil pengukuran kandungan Arsen (As) pada sungai Waekokor sebelum pembuangan limbah dapat dilihat pada Tabel 3.

Tabel 3. Kandungan Arsen (As) pada Sungai Waekokor Sebelum Pembuangan Limbah

Sampel	Kandungan Arsen (As) pada Sungai sebelum pembuangan limbah (mg/l)
Sampel 1	< 0,0002
Sampel 2	< 0,0002
Rata-rata	< 0,0002

Hasil pengukuran kandungan Arsen (As) pada sungai Waekokor setelah pembuangan limbah dapat dilihat pada Tabel 4. Pengambilan sampel air sungai Waekokor sebelum pembuangan limbah cair dilakukan  $\pm 5$  meter sebelum titik pembuangan limbah, sedangkan Pengambilan sampel air sungai Waekokor setelah pembuangan limbah cair dilakukan  $\pm 5$  meter setelah titik pembuangan limbah.

Tabel 4. Kandungan Arsen (As) pada Sungai Waekokor setelah Pembuangan Limbah

Sampel	Kandungan Arsen (As) pada Sungai setelah pembuangan limbah (mg/l)
Sampel 1	< 0,0002
Sampel 2	< 0,0002
Rata-rata	< 0,0002



Hasil pengukuran sampel air sungai Waekokor sebelum dan sesudah pembuangan limbah seperti pada Tabel 3 dapat dilihat bahwa pembuangan limbah cair PLTP Ulumbu tidak mempengaruhi komposisi Arsen (As) sungai Waekokor. Tidak adanya pengaruh pembuangan limbah cair terhadap sungai dapat dilihat dari hasil pengukuran kandungan Arsen (As) yang tidak mengalami peningkatan. Hasil pengukuran menunjukkan bahwa kandungan Arsen (As) pada sungai sebelum dan pembuangan limbah konsentrasinya adalah tetap, yaitu sebesar  $< 0,0002$  mg/l.

Ada kemungkinan pembuangan limbah cair PLTP Ulumbu meningkatkan konsentrasi Arsen di Sungai Waekokor, ada kemungkinan pula pembuangan limbah cair PLTP Ulumbu tidak meningkatkan konsentrasi Arsen di Sungai Waekokor. Akibat adanya keterbatasan alat dalam mengukur konsentrasi Arsen yang ada di Sungai Waekokor, terlihat bahwa dari hasil pengukuran di laboratorium, pembuangan limbah cair ke Sungai Waekokor tidak mempengaruhi konsentrasi Arsen yang ada di sungai.

Dari pengukuran ini dapat dilihat bahwa pembuangan limbah cair PLTP Ulumbu ke sungai Waekokor tidak memberikan dampak perubahan komposisi Arsen (As) di sungai. Kristmannsdottir & Armannsson (2003) menyatakan bahwa brine yang dibuang ke sungai atau danau dapat menyebabkan permasalahan serius terhadap sistem biologi dan ekologi. Hasil penelitian ini menunjukkan bahwa limbah yang dibuang tidak menyebabkan masalah serius pada lingkungan. Hal ini dikarenakan kandungan Arsen (As) pada limbah masih dibawah baku mutu dan debit limbah yang kecil.

Menurut Shin *et al.* (1979) dampak akibat limbah PLTP ini sulit diprediksi tanpa mengetahui debit dan lamanya pembuangan limbah. Hasil penelitian ini menunjukkan bahwa dengan mengetahui debit limbah PLTP yang dibuang maka dapat diketahui dampaknya terhadap air sungai. Hasil penelitian ini menunjukkan bahwa pembuangan limbah PLTP tidak memberikan dampak terhadap konsentrasi Arsen (As) di Sungai.

Debit limbah PLTP relatif kecil jika dibandingkan dengan debit sungai Waekokor sehingga pembuangan limbah ini tidak mengubah komposisi Arsen (As) air sungai. Komposisi Arsen (As) di sungai Waekokor sebelum dan sesudah pembuangan limbah adalah sama, yaitu  $< 0,0002$  mg/l.

## **SIMPULAN**

Limbah cair PLTP Ulumbu yang dibuang ke sungai Waekkor berasal dari proses kondensasi fluida panas bumi. Besarnya debit limbah cair PLTP Ulumbu yang dibuang adalah  $\pm 2,4$  liter per detik. Besarnya konsentrasi Arsen (As) pada limbah cair PLTP Ulumbu yang dibuang ke sungai Waekokor secara rata-rata adalah  $0,0365$  mg/l. Konsentrasi Arsen (As) pada limbah cair ini masih di bawah baku mutu yang ditetapkan oleh pemerintah melalui Peraturan Menteri Lingkungan Hidup Nomor 19 Tahun 2010, yaitu sebesar  $0,5$  mg/l.

Pembuangan limbah cair PLTP Ulumbu ke sungai Waekokor tidak meningkatkan konsentrasi Arsen (As) di sungai. Tidak adanya pengaruh ini dapat dilihat dari konsentrasi Arsen (As) pada sungai sebelum dan sesudah pembuangan limbah adalah tetap sama, yaitu sebesar  $< 0,0002$  mg/l. Tidak adanya pengaruh limbah terhadap komposisi Arsen (As) di sungai dikarenakan debit limbah yang dibuang ke dalam sungai tidak besar, yaitu  $\pm 2,4$  liter per detik.

## REFERENSI

- Bertani, R., (2012). Geothermal power generation in the world 2005-2010 update report, *Geothermics*, 41, 1-29.
- Daysh, S., & Chrisp, M. (2009). Environmental planning and conservating for wairakei: 1953-2008, *Geothermics*, 38, 192-199.
- Dickson, M. H., & Fanelli, M. (2004). What is geothermal energy? ([http://www.geothermal-energy.org/what\\_is\\_geothermal\\_energy.html](http://www.geothermal-energy.org/what_is_geothermal_energy.html)), diakses pada 26 Oktober 2015.
- Dipippo, R., (2007). Geothermal power plant, principles, applications, case studies and enviromental impact, 2nd edition.
- Fridleifsson, I. B., (2001). Geothermal energy for the benefit of the people, *Renewable and Sustainable Energy Reviews*, 5, 299-312.
- Hartono, H. G., (2010). Penelitian awal gunung api purba di darah manggaai barat, Flores, Nusa Tenggara Timur, Indonesia. *Jurnal Ilmiah MTG*, vol. 3, No. 1, Januari 2010.
- IBRD, (2012). International bank for reconstruction and development geothermal, Handbook: Planning and Financing Power Gereation, *Technical Report 002/12*.
- Istarani, F., & Pandebesie, S., (2014). Studi Dampak Arsen (As) dan Kadmium (Cd) terhadap Penurunan Kualitas Lingkungan. *Jurnal Teknik Pomits*, vol 3, No. 1, 2301-9271.
- Keputusan Presiden Republik Indonesia Nomor 15 Tahun 1991 Tentang Nomor 49 Tahun 1991 Tentang Perlakuan Pajak Penghasilan, Pajak Pertambahan Nilai dan Pungutan-Pungutan Lainnya Terhadap Pelaksanaan Kuasa dan Izin Pengusahaan Sumber Daya Panas Bumi Untuk Membangkitkan Energi/Listrik.
- Kristmannsdottir, H., & Armannsson, H., (2003). Environmental aspect of geothermal energy utilization, *Geothermics*, 32, 451-461.
- Komurcu, M. I., & Akpinar, A., (2009). Importance of geothermal energy and its environmental effect in Turkey. *Geothermics*, 34, 1611-165.
- Peraturan Menteri Lingkungan Hidup Nomor 08 tahun 2009 tentang Baku mutu air limbah bagi usaha dan/atau kegiatan pembangkit listrik tenaga termal.
- Peraturan Menteri Lingkungan Hidup Nomor 19 Tahun 2010 tentang Baku Mutu Air Limbah Bagi Usaha dan/atau Kegiatan Minyak dan Gas serta Panas Bumi.
- Perusahaan Listrik Negara. (2015). Rencana Kegiatan dan Anggaran Biaya (RKAB) WKP Ulumbu – Flores NTT Tahun 2015.
- Saefulhak, Y. (2015). Regulation and investment opportunity on geothermal development, indonesia international geothermal convention and exhibition 2015, Agustus
- Shin, J. H., Ireland, R. R., & Kercher, J. R., (1979). Investigation of ecosystem impact from geothermal development in imperial valey, California. *Geothermal Resources Council Transaction*, vol. 3, September, 651-654.
- Sutter, J., Kipyego, E., & Mutai, D. (2012). The use of portable wellhead generator as small poer plants to accelerate geothermal development and generation in Kenya, *GHC Bulletin*, February.
- Straskraba, V., & Moran, R.E., (2006). Environmental occurrence and impact of Arsen (As)ic at Gold mining sites in The Western United State, *Mine Water and the Environment, International Mine Water Association, 2006*.
- Undang-Undang Nomor 21 tahun 2014 tentang Panas Bumi.