

ANALISIS KEKUATAN STRUKTUR DAN NILAI ERGONOMI SISTEM MEKANIK PERANGKAT DIAGNOSIS FUNGSI GINJAL DAN THYROID TERPADU

M. Awwaluddin, Tri Hardjanto, Abdul Jalil
Pusat Rekayasa Fasilitas Nuklir (PRFN)– BATAN
Email: muhammad.awwaluddin@batan.go.id

ABSTRAK

ANALISIS KEKUATAN STRUKTUR DAN NILAI ERGONOMI SISTEM MEKANIK PERANGKAT DIAGNOSIS FUNGSI GINJAL DAN THYROID TERPADU, dilakukan untuk memastikan keamanan perangkat, mengetahui kendala atau keluhan pasien maupun operator, dan sebagai bagian dari upaya penyempurnaan perangkat tersebut. Analisis ini dilakukan dengan menghitung kekuatan rangka lengan, rangka utama kursi, rangka sandaran pasien, serta menganalisis data antropometri statis manusia Indonesia untuk menentukan ukuran kursi pasien dan penyetelan ukuran kursi. Data antropometri dinamis manusia Indonesia kita gunakan untuk menentukan tata letak dan jangkauan gerakan operator serta tenaga medis pada saat mengoperasikan perangkat diagnosis fungsi ginjal dan thyroid terpadu. Hasil analisis menunjukkan struktur tersebut aman dikarenakan tegangan aktual yang terjadi masih dibawah nilai batasnya sebesar 248 MPa. Perangkat tersebut juga mempunyai nilai ergonomi yang baik sehingga dapat diproduksi secara masal.

Kata kunci : Analisis, Ergonomi, Thyroid, Fungsi ginjal, diagnosis

ABSTRACT

AN ANALYSIS OF STRUCTURE STRENGTH AND ERGONOMIC VALUE OF MECHANICAL SYSTEMS OF INTEGRATED KIDNEY AND THYROID DIAGNOSIS DEVICE , has been performed to ensure the security of the device , understand the patient's as well as operator problem and complaints , as part of the efforts to improve the performance of these devices. The analysis is done by calculating the strength of arm, the main frame chairs, and frame backrest patients , as well as analyzing the static anthropometry data for Indonesian man to determine the size of the dental chair and adjusting the size of the seat. We also use the dynamic anthropometry data for Indonesian man to determine the layout and range of movement of the operator while operating the integrated device. The analysis showed that the structure is safe because the actual stress that occurs is still below the limit value of 248 MPa . The device also has good ergonomic value so that it can be bulk produced .

Keywords: Analysis , Ergonomic , Thyroid , kidney function , diagnosis

1. PENDAHULUAN

Telah dilakukan pembuatan dan pengembangan prototipe perangkat diagnosis fungsi ginjal dan *thyroid* terpadu oleh Pusat Rekayasa Fasilitas Nuklir-BATAN yang mempunyai dua fungsi sekaligus, yaitu untuk mendiagnosis fungsi ginjal dan untuk diagnosis fungsi *thyroid*^[1]. Adanya dua fungsi yang dapat dilakukan secara bersamaan dalam satu perangkat menyebabkan bertambahnya beban pada struktur utama perangkat tersebut sehingga penting untuk dilakukan analisis. Dalam rangka untuk mendapatkan sertifikasi dan ijin edar alat kesehatan oleh Kementerian Kesehatan serta pada saat dipasarkan dapat diterima oleh konsumen, maka perlu dilakukan analisis nilai ergonomi yang menyangkut aspek: kemudahan, kenyamanan operator maupun kenyamanan terhadap pasien.

Persyaratan fungsi perangkat diagnosis fungsi ginjal dan thyroid terpadu meliputi : pertama, Sistem mekanik Perangkat, baik untuk difungsikan sebagai Renograp maupun *Thyroid uptake* yang harus dapat bersinergi sehingga dapat digunakan dalam dua fungsi sekaligus yaitu untuk diagnose ginjal dan untuk diagnosa atau terapi kelenjar gondok. Kedua, pada saat difungsikan untuk diagnose ginjal (renograf), maka detektor thyroid dapat difungsikan sebagai *scanning background*, dan pada saat difungsikan untuk diagnose

kelenjar gondok (*Thyroid Uptake*), maka detektor renograf dapat difungsikan sebagai *scanning background*. Ketiga, posisi pasien dapat duduk, setengah tidur maupun tidur. Keempat, seluruh sistem mekanik dirancang dengan mempertimbangkan aspek ergonomi, artistik serta harus nyaman untuk pasien, tenaga medis dan lingkungan.

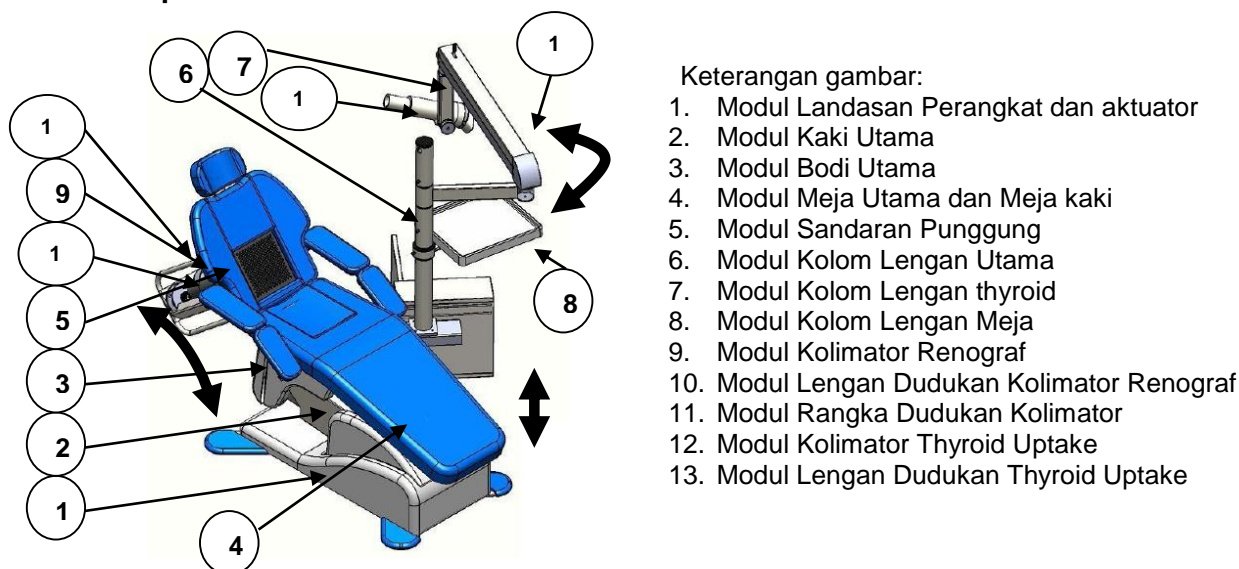
Persyaratan Kinerja perangkat diagnosis fungsi ginjal dan thyroid terpadu meliputi: pertama, Gerakan pengaturan posisi kolimator seminimal mungkin. Kedua, konstruksi mekanik tidak menakutkan pasien, misalnya bagian depan kolimator tidak tampak seperti meriam, dan sistem pengkabelan rapih. Ketiga, Konstruksi perangkat renograf terpadu terdiri atas : kursi pasien, panel control, perangkat renograf dan perangkat *thyroid uptake*. Keempat, Kolom perangkat thyroid uptake menyatu pada meja landasan dan lengan detektor yang fleksibel agar bisa menjangkau bagian leher dan bahu pasien. Kelima, prototip harus menghindari gerakan ekstra, seperti gerakan membungkuk, mengangkat karena dapat mengakibatkan mudah lelah.

Dengan analisis yang dilakukan diharapkan dapat diketahui tingkat keamanan struktur dan nilai ergonomi perangkat tersebut.

2. METODOLOGI

2.1. TEORI

2.1.1 Prinsip Kerja Sistem Mekanik perangkat diagnosis fungsi ginjal dan *thyroid* terpadu

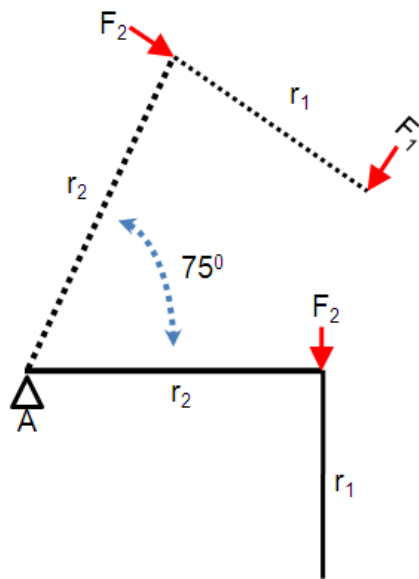


Gambar 1. Prinsip kerja perangkat diagnosis fungsi ginjal dan thyroid terpadu

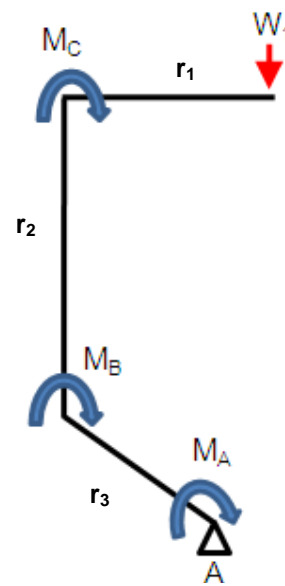
Pada Gambar 1 dapat dijelaskan bahwa sistem mekanik perangkat diagnosis fungsi ginjal dan *thyroid* terpadu, untuk modul sandaran badan dapat digerakkan untuk posisi pasien duduk maupun posisi tidur. Pergerakannya sampai 75° dari posisi horisontal pada saat pasien tidur. Pada modul kaki utama dapat digerakkan secara vertikal sejauh 350 mm sesuai dengan panjang langkah aktuator yang digunakan. Pada modul lengan *thyroid* dapat digerakkan secara radial agar dapat diposisikan ke thyroid pasien atau paha pasien pada saat pengambilan background.

2.1.2 Pembebanan Struktur dan *Free Body Diagram*

Pembebanan struktur adalah proses pemberian beban pada sebuah struktur baik berupa beban statis maupun beban dinamis selama periode waktu tertentu. Pada sistem mekanik perangkat diagnosis fungsi ginjal dan *thyroid* terpadu menggunakan parameter beban seperti pada Tabel 2, serta distribusi beban mengikuti *free body diagram* pada Gambar 2 dan Gambar 3.



Gambar 2. Diagram pembebanan rangka sandaran Kursi



Gambar 3. Diagram pembebanan rangka lengan pemegang kolimator

Akibat adanya beban tersebut, maka dapat menyebabkan berubahnya dimensi atau bentuk struktur yang digunakan serta dapat mempengaruhi pergerakan posisi struktur.

Pemodelan *free body* diagram pembebanan yang terjadi pada struktur perangkat diagnosis fungsi ginjal dan *thyroid* dapat dijelaskan sebagai berikut: pada Gambar 2, F_2 adalah gaya atau beban dari pasien dan F_1 adalah beban dari kolimator renograf yang diberikan ke struktur, r_2 dan r_1 adalah jarak pembebanan terhadap titik tumpu beban. Pada Gambar 3, W_1 adalah beban dari kolimator *thyroid*. M_A , M_B , M_C adalah beban momen yang terjadi pada struktur akibat adanya gaya yang diberikan, dan jika dirumuskan maka^[2]:

$$M = F \times r \dots\dots\dots(1)$$

2.1.3. Momen Inersia

Momen Inersia digunakan untuk memperhitungkan kekuatan konstruksi, misalnya: defleksi, lendutan, tegangan yang terjadi pada struktur. Momen inersia yang digunakan pada analisis struktur perangkat diagnosis fungsi ginjal dan *thyroid* terpadu sesuai dengan struktur yang digunakan, yaitu: *hollow* dengan penampang segi empat yang berlubang serta pipa *cylindrical* dengan ketebalan tertentu, sehingga dapat menggunakan persamaan berikut^[3]:

$$I_{xx} = 1/12 b d^3 - 1/12 b_1 d_1^3 \dots\dots\dots(2)$$

$$I = \frac{1}{2} M (R_1^2 + R_2^2) \dots\dots\dots(3)$$

Dimana I_{xx} adalah inersia pada penampang segi empat berlubang (m^4), serta b , b_1 adalah lebar struktur pada sisi b , bagian luar dan dalam (m). Sedangkan d , d_1 adalah lebar struktur pada sisi d , bagian luar dan dalam (m). Pada persamaan 3, M adalah massa (kg) dan R_1 , R_2 adalah jari-jari luar dan dalam pipa (m).

2.1.4 Tegangan (σ)

Tegangan (stress) adalah gaya persatuan luas penampang^{[4][5]} :

$$\sigma = \frac{F}{A} \dots\dots\dots(4)$$

Dengan F adalah gaya (N) dan A adalah luas penampang (m²). Tegangan yang terjadi pada struktur perangkat diagnosis fungsi ginjal dan *thyroid* terpadu terdiri dari:

- Tegangan tarik (σ_t) yaitu tegangan yang terjadi akibat gaya tarik. Tegangan ini berada pada rangka lengan akibat beban pada lengan, serta pada rangka sandaran pasien.
- Tegangan tekan (σ_c) yaitu tegangan yang terjadi akibat gaya tekan. Tegangan ini berada pada rangka utama landasan dan dudukan kursi akibat beban yang berasal dari kolom dan lengan serta pasien.
- Tegangan bengkok (σ_b) yaitu tegangan yang terjadi pada struktur lengan *thyroid* dan rangka sandaran pasien akibat gaya tarik atau tekan akibat pembebanan yang diberikan dan dipengaruhi oleh inersia bahan, tegangan bengkok dihitung dengan rumus^[4]:

$$\sigma_b = \frac{M_b}{W_b} \dots\dots\dots (5)$$

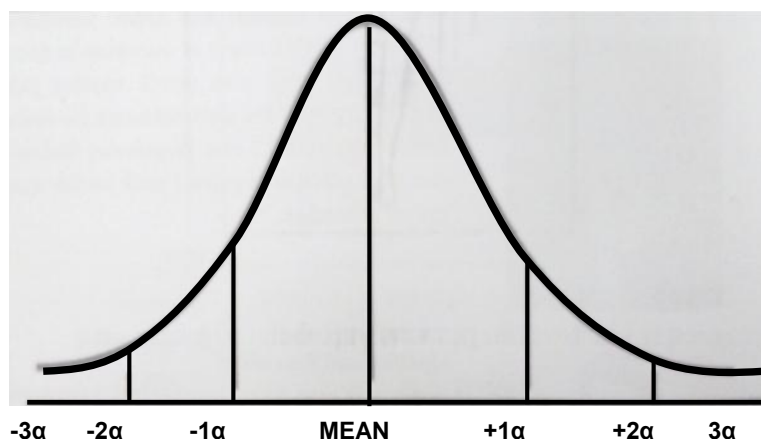
dimana

$$W_b = \frac{\pi}{32} \left(\frac{D^4 - d^4}{D} \right) \dots\dots\dots (6)$$

Dengan: σ_b adalah tegangan bengkok (kg/m²), M_b adalah momen bengkok yang terjadi (kg.m), W_b adalah momen tahanan bengkok bahan (m³), D adalah diameter luar (m), d adalah diameter dalam (m).

2.1.5 Teori Ergonomi

Ilmu Ergonomi adalah ilmu seni dan penerapan teknologi untuk mensesuaikan atau menyeimbangkan antara segala fasilitas yang digunakan baik dalam beraktivitas maupun beristirahat dengan segala kemampuan, kebolehan dan keterbatasan manusia baik secara fisik maupun mental sehingga dicapai suatu kualitas hidup secara keseluruhan yang lebih baik^[6]. Tujuan ergonomi adalah bagaimana mengatur kerja agar tenaga kerja dapat melakukan pekerjaannya dengan rasa aman, selamat, efisien, efektif dan produktif, disamping juga rasa nyaman serta terhindar dari bahaya yang mungkin timbul di tempat kerja^[7]. Oleh karena itu untuk merancang alat yang memenuhi syarat ergonomi maka penentuan ukuran dan bentuk harus dipertimbangkan dan disesuaikan dengan ukuran tubuh antropometri manusia pengguna. Data antropometri diambil dari data pengukuran secara sampling bentuk ukuran tubuh manusia, yang kemudian dibuat data statistik. Data statistik dibuat hubungan antara standar deviasi (α) dengan rerata (X) ini berbentuk kurva yang terdistribusi normal sebagaimana ditunjukkan dalam gambar 4 ^{[8][9]}.



Gambar 4. Grafik distribusi normal Berkaitan dengan posisi nilai X dan α

Tabel 1. Sebagian Data Antropometri Orang Indonesia tahun 2008^[10]

No	Dimensi	WANITA			PRIA		
		5% (cm)	50% (cm)	95% (cm)	5% (cm)	50% (cm)	95% (cm)
1	Tinggi badan	141,5	153,9	165,8	156,1	165,5	177,8
2	Tinggi pantat	67,3	75,1	80,8	74,9	80,9	88,5
3	Tinggi siku	88,2	96,4	102,0	93,6	102,3	115,1
4	Panjang badan	50,7	55,2	64,2	55,9	60,2	65,1
5	Lebar kedua paha duduk	28,9	33,0	36,3	31,8	35,3	39,3
6	Tinggi duduk	72,0	78,9	88,5	80,0	84,8	94,5
7	Tinggi lutut duduk	38,3	42,4	48,0	47,3	51,0	57,9
8	Panjang bahu siku	25,0	27,7	31,4	30,3	32,9	37,4
9	Panjang buttock-lutut	45,0	49,6	56,1	51,1	55,2	62,5
10	Panjang tangan	14,5	16,0	18,1	16,1	17,4	19,6
11	Lebar tapak tangan	6,3	7,3	8,3	7,4	8,0	9,1
12	Tinggi pinggang	82,0	89,0	97,2	91,4	99,6	109,2
13	Tinggi selangkang	59,3	65,0	71,5	72,3	79,5	87,7
14	Lebar bahu	29,5	32,8	36,7	34,5	37,8	41,6
15	Tinggi siku duduk	18,8	23,0	27,5	19,2	23,4	27,9
16	Tinggi paha duduk	10,2	11,9	13,6	13,2	15,5	18,0
17	Panjang lengan tangan	33,9	38,4	41,9	43,73	45,38	47,02
18	Panjang bokong ke betis	34,5	38,4	42,8	42,7	47,1	52,2
19	Tinggi bahu	129,7	140,2	151,0	129,7	140,2	151,0
20	Lebar bahu	41,9	46,5	51,1	41,9	46,5	51,1
21	Lebar dada	22,8	25,5	27,8	22,8	25,5	27,8
22	Lebar pinggul	28,4	31,3	33,9	28,4	31,3	33,9
23	Lebar kepala	13,4	14,8	16,1	13,4	14,8	16,1

2.2 Metode Penelitian

Metode analisis kekuatan struktur dan nilai ergonomi sistem mekanik perangkat diagnosis fungsi ginjal dan thyroid terpadu meliputi:

Untuk analisis kekuatan struktur:

- Penentuan parameter beban yang digunakan pada sistem mekanik perangkat diagnosis fungsi ginjal dan thyroid terpadu.
- Pembuatan *Free Body Diagram*.
- Membuat daftar struktur yang digunakan.
- Menghitung tegangan yang terjadi pada struktur rangka sandaran pasien, rangka lengan, dan rangka utama landasan.

Untuk analisis nilai ergonomi:

- Menganalisis ergonomi kursi pasien, posisi instrumentasi medis, dan pengaturan stasiun operator
- Membuat kesimpulan.

3. HASIL DAN PEMBAHASAN

Hasil penentuan parameter pembebanan yang digunakan pada sistem mekanik perangkat diagnosis fungsi ginjal dan thyroid terpadu ditunjukkan pada tabel 2.

Tabel 2. Parameter beban pada perangkat diagnosis fungsi ginjal dan thyroid terpadu

No	Beban	Nilai (Kg)
1	Kolimator pelindung detektor (3 buah) plus detektor	60

2	Box kontrol, meja medis, dan perangkat elektronik pendukung.	20
3	Pasien (Asumsi rata-rata berat maksimal orang Indonesia sebesar 75 Kg dikalikan angka keamanan 2)	150
4	Beban pendukung (gas spring, casing, dll)	25
	TOTAL BEBAN	255

Beban yang terdapat pada tabel 2. terdistribusi pada struktur mekanik pasien (rangka sandaran pasien), rangka lengan untuk sistem *thyroid*, serta keseluruhan beban berpusat pada struktur rangka utama landasan.

Hasil pembuatan *Free Body Diagram* ditunjukkan pada gambar 2 dan 3. Bentuk pembebanan pada rangka sandaran pasien dimodelkan seperti pada Gambar 2, dimana F_2 adalah beban yang berasal dari badan pasien sebesar 150 kg, F_1 adalah beban dari 2 kolimator, detektor renograf dan rangka dudukannya sebesar 40 kg. r_2 adalah jarak titik pusat beban F_2 dengan support A sebesar 300 mm, dan r_1 adalah jarak titik pusat beban F_1 dengan rangka utama sandaran kursi. Pergerakan lengan dapat bergerak naik ataupun turun sejauh 75° .

Pada Gambar 3, W_1 adalah beban yang berasal dari kolimator thyroid beserta detektornya sebesar 20 kg.

Hasil pembuatan daftar struktur yang digunakan pada sistem mekanik perangkat diagnosis fungsi ginjal dan thyroid terpadu ditunjukkan pada Tabel 3.

Tabel 3. Daftar struktur yang digunakan pada sistem mekanik perangkat diagnosis fungsi ginjal dan thyroid terpadu

No	Posisi Struktur	Bentuk Struktur	Ukuran
1	Rangka Sandaran Pasien	Hollow	25 x 25 x 1,4 mm
2	Rangka Lengan	Pipa	OD=70 mm, ID=62 mm
3	Rangka Utama Landasan	Segi empat menyerupai hollow.	470 x 210 x 4 mm.

Hasil perhitungan tegangan yang terjadi pada struktur rangka sandaran pasien, rangka lengan, dan rangka utama landasan dapat dilihat pada Tabel 4.

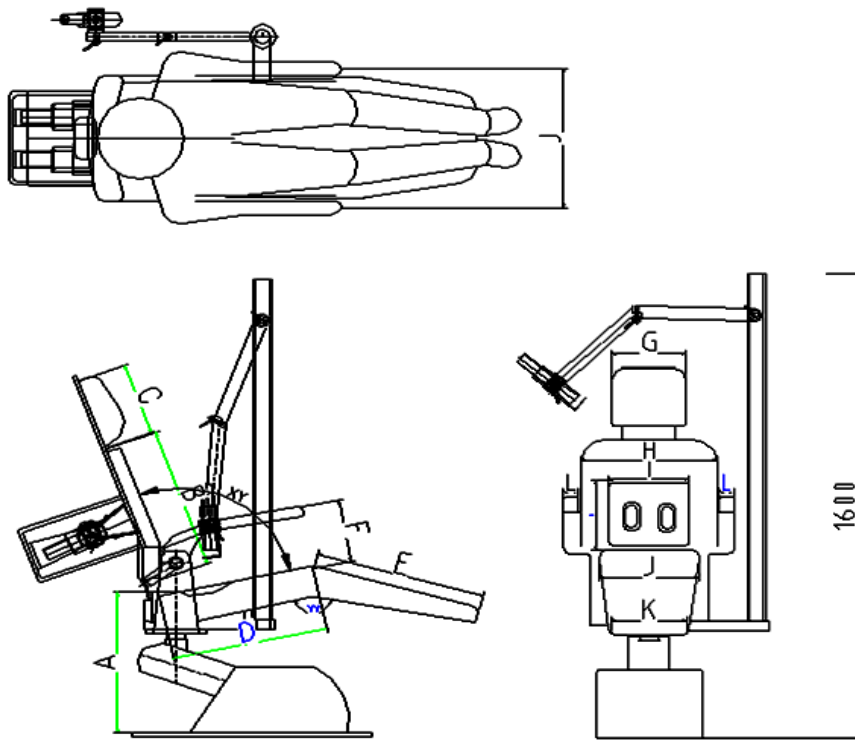
Tabel 4. Hasil perhitungan tegangan yang terjadi pada struktur rangka sandaran pasien, rangka lengan, dan rangka utama landasan.

No	Keterangan	Hasil perhitungan	Nilai Batas ^{[2][3]}
1	Rangka Sandaran Pasien a. Tegangan tarik b. Tegangan bending	172,19 MPa 37,15 MPa	248 MPa
2	Rangka Lengan a. Tegangan Bending akibat W_1	25,29 MPa	248 MPa

	b. Tegangan Puntir M_A c. Tegangan Puntir M_B d. Tegangan Puntir M_C	11,19 MPa 16,86 MPa 2,40 MPa	
3	Rangka Utama Landasan a. Tegangan bengkok	16,67 MPa	248 MPa

Dari Tabel 4 dapat dijelaskan bahwa struktur yang digunakan aman dikarenakan semua tegangan yang diberikan masih dibawah nilai batas.

Hasil analisis nilai ergonomi kursi pasien adalah sebagai berikut: Bentuk konstruksi kursi pasien yang telah dirancang sedemikian rupa dengan menempatkan kolimator renograf dan kolimator tyroid menjadi satu rangka pada kursi. Kursi juga dapat di atur posisi ketinggiannya dari lantai dan sandaran dapat diatur posisi kemiringannya sampai 75° dari posisi pasien tidur. Ukuran kursi pasien perangkat diagnosis fungsi ginjal dan *thyroid* terpadu telah ditentukan berdasarkan beberapa pertimbangan yang paling dapat diterima untuk sebagian besar penduduk indonesia. Dalam hal tersebut telah dipertimbangkan ukuran rata-rata, ada yang diambil ukuran yang mendekati terbesarnya dan ada juga yang diambil ukuran yang mendekati terkecilnya. Konstruksi utama kursi pasien terlihat pada Gambar 5.



Gambar 5. Gambar Rancangan kursi renograf terpadu

Penentuan ukuran tinggi kursi pasien pada posisi normal (A) sudah ditentukan dengan baik, dimana posisi ini diukur pada saat pasien akan duduk dengan nyaman pada posisi permukaan kursi di bawah pantat kurang lebih 5 - 8 cm. Kursi tersebut juga dirancang untuk dapat diatur ketinggiannya dari 62 cm diatas lantai sampai setinggi 97 cm. Penentuan tinggi kursi terendah telah didasarkan pada data tinggi pantat terendah rata-rata wanita Indonesia sebesar 67,3 cm.

Panjang sandaran (B) telah ditentukan berdasarkan data panjang badan rata-rata orang Indonesia. Toleransi panjang sandaran badan sudah diberikan cukup besar, artinya ketidak tepatan ukuran sandaran masih bisa di toleransi. Data yang digunakan mengacu pada rata-rata wanita Indonesia yang mempunyai panjang badan antara 55,2 cm dan rata-rata panjang badan pria Indonesia adalah 60,02 cm, sedangkan desain sandaran kursi yang dibuat adalah 62 cm.

Panjang sandaran kepala (C) telah ditentukan berdasarkan data panjang leher ditambah panjang kepala rata-rata orang Indonesia, serta telah dirancang untuk dapat diatur panjang pendeknya. Nilai acuan yang digunakan adalah 15 sampai 34 cm. Lebar cekungan bantalan kepala (G) Telah dipilih dengan mengacu pada ukuran lebar kepala yang paling lebar dari data populasi pria yaitu 16,1 cm, dimana ukuran lebar kursi yang digunakan adalah 16,2 cm.

Panjang penyangga kaki betis (D) telah di tentukan berdasarkan data panjang kaki rata-rata terpanjang pria Indonesia sebesar 45,7, dimana desain yang dibuat sebesar 55 cm. Penentuan panjang penahan kaki paha juga telah didasarkan pada data rata-rata pria Indonesia yang dianggap mempunyai populasi yang cukup banyak ditambah populasi wanita yang diatas rata-rata yang nilainya 38,4 cm dan untuk pria 47,1, dimana desain panjang penyangga paha (E) yang dibuat adalah 47,2 cm.

Tinggi sandaran tangan (F) telah dibuat berdasarkan pada data populasi terendah dari data tinggi tinggi siku wanita dikurangi pantat wanita yaitu $88,2 \text{ cm} - 67,3 \text{ cm} = 20,9 \text{ cm}$ sehingga terasa lebih nyaman ketika lengan siku berada pada posisi membentuk sudut 90° atau lebih besar, atau tinggi siku maksimum sama atau lebih rendah dari lengan tinggi sandaran tangan.

Lebar sandaran badan (H) telah dibuat berdasarkan rata-rata lebar populasi orang Indonesia, sebab jika yang duduk orangnya kecil tidak terlalu mengurangi kenyamanan, tetapi ketika yang duduk orangnya besar dan sandarannya sempit maka sangat tidak nyaman oleh karena itu sandaran dipilih berdasarkan ukuran lebar badan pria yang besar yaitu 51 cm.

Lebar (I) dan tinggi (J) jendela untuk detektor ginjal telah dipertimbangkan berdasarkan pengalaman yang sudah dilakukan sebelumnya yaitu dengan ukuran $25 \times 25 \text{ cm}$. lebar penyangga paha (K) telah ditentukan berdasarkan ukuran populasi rata-rata maksimum pria Indonesia sebesar 39,3 cm. Selain itu juga telah dipertimbangkan keseimbangan ukuran lebar sandaran lutut (L) sehingga ditentukan lebar 43 cm dan kearah lutut mengerucut dengan ukuran 40 cm. Pada posisi lutut dibuat bentuk menekuk mengikuti tekukan lutut sebesar sudut 165° . Lebar sandaran tangan (M) di tentukan berdasarkan pertimbangan data lebar telapak tangan rata-rata wanita Indonesia sebesar 7 cm sehingga sudah cukup nyaman.

Panjang sandaran tangan (N) telah ditentukan dengan mempertimbangkan panjang lengan tangan terpanjang rata-rata wanita Indonesia dikurangi setengah panjang telapak tangannya yaitu $41,9 - 9 \text{ cm} = 32,9 \text{ cm}$. Tinggi sandaran kepala (O) telah dibuat agar dapat diatur ketinggiannya mulai dari 15 cm sampai 34 cm.

Tabel 5. Ukuran acuan terhadap hasil rancangan kursi pasien perangkat diagnosis fungsi ginjal dan *thyroid* terpadu.

Kode bagian	Nama Bagian	Ukuran Berdasarkan data Antropometri (cm)	Ukuran Aktual Produk (cm)
A	Tinggi kursi posisi terendah (tinggi pantat)	67,3 (ref. Wanita)	62
A'	Tinggi kursi posisi tertinggi (tinggi pantat)	88,5 (ref. data Pria)	97
B	Tinggi sandaran badan	55,2 (P) & 60,2 (L)	62
C	Panjang sandaran kepala	15-34	14-35 bisa diatur
D	Panjang penyangga kaki betis	45,7	55
E	Panjang penahan kaki paha	38,4 - 47,1	47,2
F	Tinggi sandaran tangan	18,5	20,9
G	Lebar sandaran kepala	19, lekuknya 16	16,2
H	Lebar sandaran badan	51 atas 36	51
I	Lebar jendela detektor ginjal	25	25 x 25
J	Tinggi jendela untuk ginjal	25	25 x 25
K	Lebar penyangga paha	39,3	44
L	Lebar Sandaran Lutut	39,3	40
M	Lebar sandaran tangan	5	7
N	Panjang sandaran tangan	32,9	35
O	Tinggi sandaran kepala	-	15-34

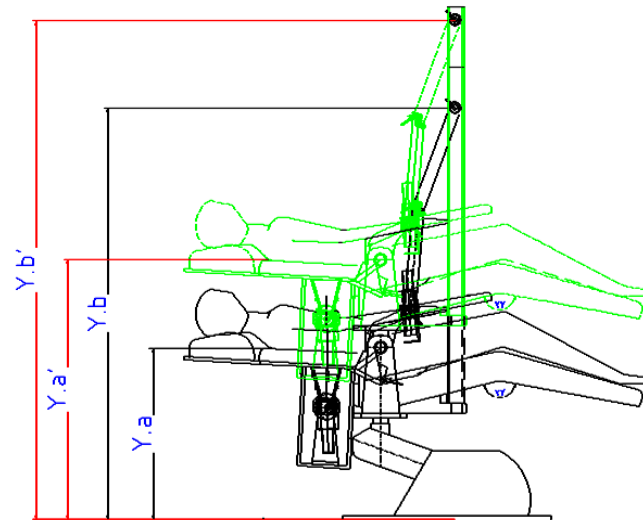
Hasil analisis nilai ergonomi posisi instrumentasi medis adalah: Posisi instrumentasi medis telah disesuaikan dengan data antropometri dinamis wanita dan laki-laki Indonesia. Hal ini terlihat pada pertimbangan tata letak dalam jangkauan operator, penempatan posisi modul elektronik pada bagian bawah serta dapat bergerak secara vertical mengikuti gerakan kursi. Posisi meja peralatan medis juga dibuat dapat digerakkan secara radial dan ketinggiannya tetap walaupun kursi dinaikkan.

Hasil analisis nilai ergonomi pengaturan stasiun operator adalah: Pada pengaturan stasiun operator telah disesuaikan dengan jangkauan tangan operator terhadap penyetelan instrumentasi yaitu dengan adanya pengaturan posisi tinggi rendah kursi dan pengaturan sudut sandaran bahu (Gambar 6). Dengan kombinasi pengaturan kedua variasi tersebut memberikan keluasaan jangkauan terhadap populasi antropometri operator. Pengaturan posisi terendah adalah 62 cm dan posisi tertinggi 97 cm sehingga ada penyesuaian jangkauan terhadap ketinggian sebesar 25 cm. Pada variasi pengaturan posisi sandaran, dapat di posisikan dari sudut 0° pada saat pasien di posisi tidur secara horizontal sampai dengan sudut 75° posisi duduk.

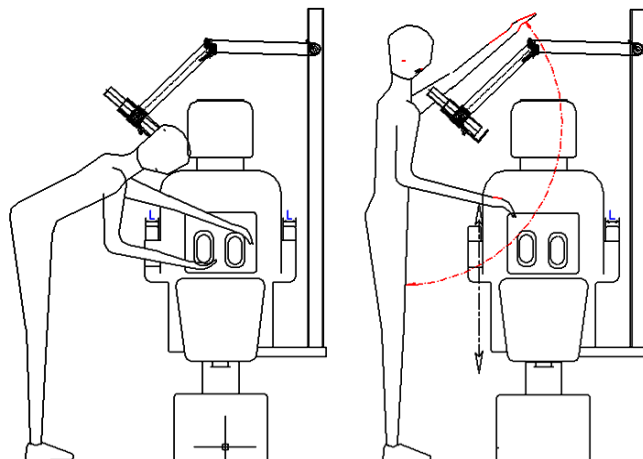
Pengaturan posisi jangkauan tangan kearah kolimator pada saat memposisikan kolimator renograf dan tyroid uptake dapat dilakukan dengan mengatur ketinggian dan sudut sandaran. Variasi yang lebih sempit dapat dilakukan pengaturan pada pemegang kolimator dengan mengendorkan pengunci kolimator. Karena mempunyai variasi posisi yang dapat diatur maka jangkauan cukup luas sehingga dapat mencakup sebagian besar populasi yang ada sehingga mempunyai nilai ergonomi yang baik, hal ini dapat dilihat pada Gambar 7a dan Gambar 7b.

Pada daerah akses kerja tersier (jarang) dilakukan, pada saat memposisikan kolimator tyroid uptake, telah diberikan pengaman berupa pengunci kolimator. Pengunci berada pada posisi jangkauan tangan dan berada agak jauh, serta berada pada daerah akses kerja jarang, sehingga tidak terlalu melelahkan bagi operator, hal ini dapat dilihat pada Gambar 8. Dengan ukuran kursi yang telah dibuat secara umum masih terjangkau

oleh sebagian besar populasi orang Indonesia. Untuk jangkauan wilayah kerja sekunder dan primer yang lebih luas lagi dapat mengoperasikan sistem ini.

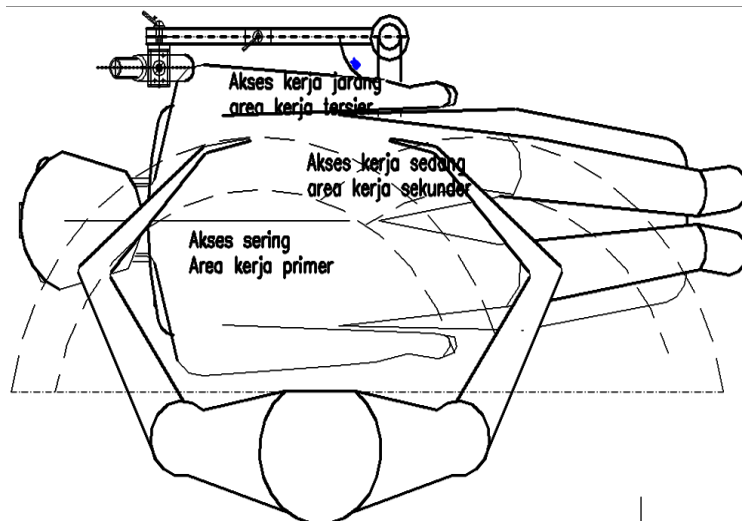


Gambar 6. Posisi pengaturan ketinggian kursi renograp terpadu.



Gambar 7.a. Setting Kolimator Renograp

7.b. Setting kolimator thyroid



Gambar 8. Layout Stasiun Kerja terhadap akses Pekerjaan.

4. KESIMPULAN

Dari analisis yang telah dilakukan maka dapat disimpulkan bahwa sistem mekanik perangkat diagnosis fungsi ginjal dan *thyroid* terpadu dari segi struktur telah memenuhi kriteria keamanan untuk digunakan. Hal ini dapat dilihat pada hasil perhitungan yang terdapat pada Tabel 4 dimana nilai tegangan aktual yang terjadi pada struktur masih dibawah nilai batasnya sebesar 248 MPa. Sistem mekanik Perangkat tersebut juga telah memenuhi nilai ergonomi sehingga dapat memberikan kenyamanan kepada operator maupun pasien sehingga layak untuk diproduksi secara masal.

5. DAFTAR PUSTAKA

- [1]. Sumanto Joko, Program Manual Perekayasa Modul Elektronik Dan Perangkat Lunak Perangkat Diagnosis Fungsi Ginjal Dan Thyroid Terpadu (Rt15), 2015
- [2]. Budynas G. Richard, Nisbett Keith J., Shigley's Mechanical Engineering Design, Ninth Edition, 2011.
- [3]. Oberg, Erik., Jones, Franklin., Horton, Holbrook., Ryffel, Henry., McCauley, Christopher., Machinery's Handbook 29th Edition, 2012.
- [4]. Jonifan, Lidya Lin, Yasman, Modul Pembelajaran Fisika Mekanika, 2011.
- [5]. Sanda, Analisis Dimensi Lengan Pada Model Rancangan Renograf Thyroid Uptake Terpadu, PRIMA Volume 12 ISSN: 1411-0296, 2015.
- [6]. Tarwaka, PG Dip.Sc., M.Erg." Ergonomi Industri Dasar, Dasar Pengetahuan Ergonomi dan Aplikasi di Tempat Kerja, Revisi edisi: II, Harapan Offset, Surakarta-Indonesia. ISBN.97897918144-1-6, tahun 2015.
- [7]. Purwanti D, *Hubungan Antara Ergonomi Kerja Terhadap Timbulnya Gangguan Kesehatan Akibat Kerja pada Pekerja di PG Kremboong Sidoarjo*. Thesis. Malang: UMM; 2008.
- [8]. Prof . O. (OENE) Hokwerda, J. A. J (Joseph) Wouters, Dentist and dental ergonomist registered occupational assessor and Ergonomist, dentist publication May 2006. Ergonomi requirements for dental equipment. Guidelines and recommendations for designing, constructing and selecting dental equipment.
- [9]. Chuan, Tan Kay, Hartono, Markus, dan Kumar, Naresh. *Anthropometry of the Singaporean and Indonesian Populations. International of Occupational Environment Ergonomics*, 40, 757-766. 2010
- [10]. Bayu Pramudyo Widinugroho, Evaluasi Postur Kerja Mahasiswa/I Tingkat Profesi Fkg-Ui Pada Tindakan Pembersihan Karang Gigi Dengan Posisi Duduk Dalam *Virtual Environment*, Skripsi Juni 2011.