

## SISTEM IDENTIFIKASI HYBRID DENGAN METODE ARX DAN FAST FOURIER TRANSFORM PADA APLIKASI SUSPENSI SEMI AKTIF SEPEREMPAT KENDARAAN

Noveri Lysbetti M, dan Antonius R.

Teknik Elektro, Fakultas Teknik, Universitas Riau, Pekanbaru 28293, Indonesia

E-mail: [noverim@yahoo.com](mailto:noverim@yahoo.com)

---

### Abstrak

Dalam permasalahan pada sistem pengontrolan, mekanisme sistem identifikasi merupakan suatu hal yang mutlak, khususnya pada kasus pengontrolan yang beradaptasi terhadap perubahan gangguan. Untuk itu dibutuhkan suatu metode identifikasi yang mampu mengidentifikasi perubahan gangguan pada sistem. Tujuan dari penelitian ini untuk memberikan alternatif dalam pengidentifikasian *system* yang bersifat gabungan antara ARX dan *Fast Fourier Transform* (FFT). Oleh karena itu, dibutuhkan suatu rancangan algoritma untuk proses identifikasi. Dalam hal ini, algoritma yang dirancang diwujudkan dalam suatu *software* yang bekerja berbasis *Matlab*. Hasil pengujian dengan massa mobil 500Kg pada waktu pencuplikan detik ketujuh, gangguan jalan pertama merupakan frekuensi terbesar yang terjadi pada saat ini. Besarnya frekuensi operasi 27,4889Hz, *magnitude* model estimasi = 1,3431E-006, dan fase model estimasi = -86,8307. Hasil pengujian dengan massa mobil 1000Kg pada waktu pencuplikan detik kelimabelas, adalah gangguan jalan kedua merupakan frekuensi terbesar yang terjadi. Pada saat ini besarnya frekuensi operasi 3,9270Hz, besar *magnitude* model estimasi= 1,1780E-006 dan fase model estimasi = 131,5950. Hal ini menunjukkan semakin ringan massa kendaraan saat terjadi gangguan yang diakibatkan permukaan jalan, maka semakin besar frekuensi operasi yang terjadi.

### Abstract

**Hybrid Identification System with ARX and Fast Fourier Transform in Application of a Quarter of Vehicle Half Active Suspension.** In a control system problem, identification system mechanism is a absolute thing, especially in adaptation controlling to disturbance changing. For that case, is needed an identification method which can identify the changing of disturbance in that system. The aim of this research is to give an alternative in system/plant identification which is a combination (hybrid) of ARX and Fast Fourier Transform. So, it is needed an algorithm design for identification process. In this case, the designed algorithm will be implemented in software that works based on Matlab. The result of car mass 500Kg in seventh second with first way disturbance is the biggest frequency at this time. Operation frequency produced is 27.4889Hz, estimation model magnitude is 1.3431E-006 and estimation model phase is -86.8307. The result of car mass 1000Kg in 15<sup>th</sup>-second, with second way disturbance is the biggest frequency at this time. Operation frequency produced is 3.9270Hz, estimation model magnitude is 1.1780E-006 and estimation model phase is 131,5950. These results show that as lighter car mass when disturbance happened by road surface, as bigger the operation frequency happen.

*Keywords: ARX, FFT, Identification System, Plant, Matlab*

---

### 1. Pendahuluan

Untuk model suspensi semi aktif dalam rangka memperkecil osilasi yang terjadi pada kendaraan, telah banyak usaha yang dilakukan para ahli dibidang otomotif seperti yang dilakukan oleh Supaput Chantranuwathana dan Huei Peng [1] Andrew Allyene

[2]. Kihong Park dan Seung Jin Heo melakukan studi suspensi semi aktif model seperempat kendaraan dengan menerapkan beberapa model pengendalian redaman dengan fokus pada jenis jalan *Bump*. Kesimpulan dari tulisan tersebut adalah bahwa kontrol *lup* tertutup pada sistem pengendalian redaman dapat diterapkan untuk memenuhi standar yang telah

ditetapkan jalan. Hal ini dapat dilihat pada tulisan Antonius Rajagukguk [4].

Pada penelitian ini akan dilakukan pengumpulan data *input-output* dari suatu proses data dari sistem yang akan diidentifikasi. Sistem Identifikasi membangun model matematik dari sistem dinamik berdasarkan pengukuran data. Proses identifikasi yang digunakan adalah model pendekatan stokastik dengan struktur ARX sedangkan mengestimasi harga parameter *a1* dan *b1* dari model ARX digunakan metode pendekatan penyelesaian persamaan linier parameter rata-rata bergerak (*moving Horizon*). Dalam implementasi sebagai *input* ARX digunakan data yang besarnya nilai *damper* variabel dari suspensi (*b2*) dan *output* adalah simpangan *sprung mass* yang dirasakan oleh penumpang kendaraan (*Z3*). Sedangkan hasilnya adalah model *plant* dalam bentuk model kontiniu. Adapun *Auto Regressive Exogenous* (ARX) adalah suatu mekanisme untuk mendapatkan suatu model estimasi berdasarkan data stokastik dengan memanfaatkan pengukuran *input-output* dari suatu *plant* yang akan diidentifikasi.

Dari model estimasi yang didapat tersebut dengan menggunakan bode plot didapatkan magnitudo dan fasa dari model estimasi bila diberikan masukan frekuensi operasi. Dimana frekuensi operasi didapatkan dengan melakukan identifikasi frekuensi yang dirasakan oleh penumpang kendaraan dengan menggunakan metode *Fast Fourier Transform* (FFT). *Fast Fourier Transform* (FFT) adalah suatu metode untuk mendapatkan suatu spectrum kurva magnitudo dengan fungsi frekuensi.

Tujuan dari penulisan ini adalah untuk memberikan alternatif dalam pengidentifikasian *system/plant*, yang bersifat gabungan (hybrid) antara identifikasi sistem dalam domain waktu dengan identifikasi sistem dalam domain frekuensi. Dalam hal ini, identifikasi sistem untuk mendapatkan model dinamik estimasi (ARX) dan estimasi parameter diwakili oleh metode pendekatan penyelesaian persamaan linier yang menggunakan parameter rata-rata bergerak (*Moving Horizon*) dalam domain waktu. Sedangkan identifikasi sistem dalam domain frekuensi, diwakili oleh metode *Fast Fourier Transform* (FFT).

Dalam menganalisis getaran yang terjadi pada kendaraan, yang pertama dilakukan adalah pemodelan dari sistem suspensi (*Plant*) yang akan didisain. Dalam hal ini model yang akan digunakan adalah model seperempat kendaraan dengan asumsi dua derajat kebebasan vertikal. Model kendaraan terdiri dari dua buah massa yaitu *sprung mass* dan *unsprung mass*. *Sprung mass* merupakan massa kendaraan yang ditumpu oleh pegas suspensi, sedangkan *unsprung mass* adalah *axle* pada bagian lain yang terletak diantara roda dan pegas suspensi. Dimana arah getaran dari kedua massa tersebut dianggap sama yaitu hanya arah vertikal [5-7].

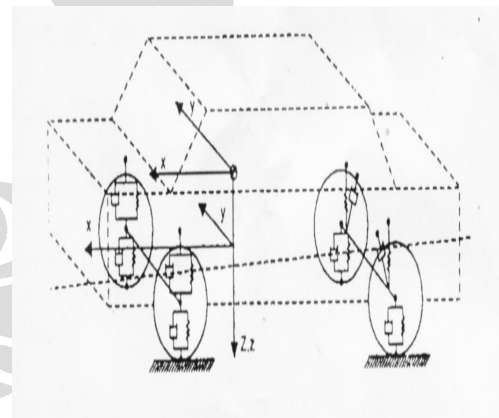
Dimana :

- *Mm* : *Sprung mass*
- *b1* : Konstanta redaman suspensi
- *Mb* : *Unsprung mass*
- *b2* : Konstanta redaman ban
- *K1* : Kekakuan pegas suspensi
- *X1* : Simpangan *sprung mass*
- *K2* : Kekakuan pegas ban
- *X2* : Simpangan *unsprung mass*
- *W* : Gaya eksitasi jalan

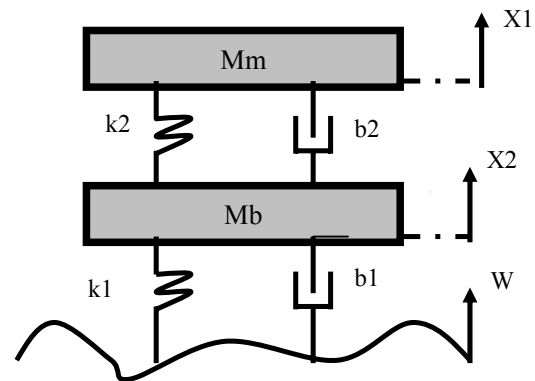
Model skematik kendaraan dapat dilihat pada Gambar 1. Blok diagram dari sistem suspensi dapat dilihat pada Gambar 2.

Persamaan *State space* dari *Plant* adalah sebagai berikut:

$$\begin{bmatrix} \dot{Z}_1 \\ \dot{Z}_2 \\ \dot{Z}_3 \\ \dot{Z}_4 \end{bmatrix} = \begin{bmatrix} 0 & 1 & 0 & 0 \\ \frac{k_1 + k_2}{m_s} & \frac{b_1 + b_2}{m_s} & \frac{k_2}{m_s} & \frac{b_2}{m_s} \\ 0 & 0 & 0 & 1 \\ \frac{k_2}{m_u} & \frac{b_2}{m_u} & -\frac{k_2}{m_u} & -\frac{b_2}{m_u} \end{bmatrix} \begin{bmatrix} Z_1 \\ Z_2 \\ Z_3 \\ Z_4 \end{bmatrix} + \begin{bmatrix} \frac{b_1}{m_s} \\ m_b \\ k_1 \\ 0 \\ \frac{b_1 b_2}{m_s m_b} \end{bmatrix} [W] \tag{persamaan 1}$$



Gambar 1. Model skematik kendaraan



Gambar 2. Blok diagram sistem suspensi

$$\begin{bmatrix} y_1 \\ y_2 \\ y_3 \\ y_4 \end{bmatrix} = [1 \ 0 \ 1 \ 0] \begin{bmatrix} z_1 \\ z_2 \\ z_3 \\ z_4 \end{bmatrix}$$

persamaan 2

Persamaan umum *state space*

$$\begin{aligned} \dot{x} &= Ax + Bw \\ y &= Cz \end{aligned}$$

Dimana:

- Variabel *State*:
  - Z1 : Simpangan *unsprung mass*
  - Z2 : Selisih kecepatan *unsprung mass* dengan jalan
  - Z3 : Simpangan *sprung mass*
  - Z4 : Kecepatan *sprung mass*
- *Input Plant* adalah :
  - W : Perubahan jalan
  - b2 : Variabel *damper*
- *Output Plant* :
  - y1 : Simpangan *unsprung mass* (Z1)
  - y3 : Simpangan *sprung mass* (Z3)

Spesifikasi suspensi menggunakan parameter-parameter sebagai berikut :

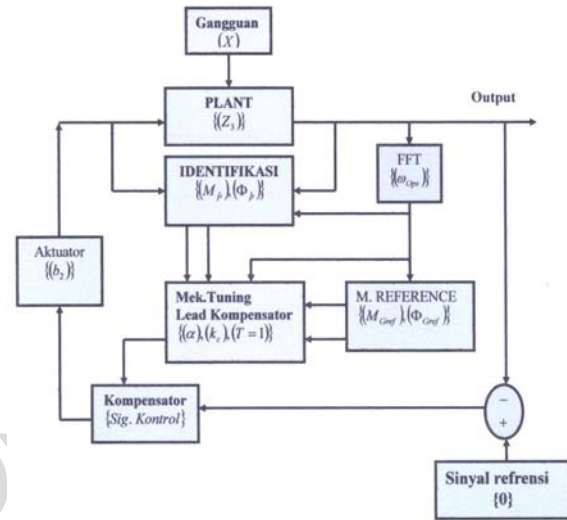
- Konstanta pegas roda (K1) : 300000 N/m ;
- Konstanta pegas suspensi (K2) : 5975 N/m;
- Konstanta redaman damper ban (b1): 133.4 Ns/m;
- Variabel *damper* (b2) : 0 – 3000 Ns/m;
- *Sprung mass* (Mm) : 500 – 1000 kg;
- *Unsprung mass* (Mb) : 50 Kg;

Secara garis besar, sistem yang akan dibangun dapat dilihat pada Gambar 3.

- *Output Plant* : Simpangan *sprung Mass*  $\{(Z_3)\}$
- *Output FFT* : Frekuensi Kerja  $\{\{\omega_{ops}\}\}$
- *Output Identifikasi* : Magnitudo dan fasa *plant* hasil estimasi  $\{(M_{\hat{p}}), (\Phi_{\hat{p}})\}$
- *Output Reference* : Magnitudo dan fasa  $\{(M_{Gref}), (\Phi_{Gref})\}$
- *Output Mekanik Tuning* : Hasil perhitungan terakhir dengan parameter  $\{(\alpha), (k_c), (T = 1)\}$
- *Output Kompensator* : Sinyal Kontrol
- *Output Aktuator* : Nilai *Damper Variabel*  $b_2$

## 2. Metode Penelitian

Peralatan yang digunakan dalam penelitian ini berupa seperangkat komputer yang dilengkapi dengan fasilitas pendukung untuk proses simulasi dan pembacaan hasil pengujian.



Gambar 3. Garis besar sistem yang akan dibangun

Metode yang digunakan dalam penelitian ini meliputi merancang model *plant* untuk mendapatkan data *input-output* dari proses untuk identifikasi. Menguji data dengan mengamati *trend* data dalam *range* tertentu. Memilih dan menentukan model struktur yang akan digunakan sebagai model dinamik estimasi dari *plant* yang diujikan. Mengestimasi parameter dari model dinamik *plant* yang telah diestimasi. Mengidentifikasi frekuensi respon dan gangguan (*disturbance*) *spectra output* model estimasi dengan metode *Fast Fourier Transform* dan memberikannya ke model hasil estimasi dengan menggunakan *bode plot* maka dapat ditentukan besarnya *magnitude* dan *phasa* dari model hasil estimasi. Merancang *software* yang dibutuhkan untuk melakukan hal tersebut. Menguji *software*. Membaca hasil pengujian/ pengamatan. Menganalisa hasil pengujian/pengamatan.

## 3. Hasil dan Pembahasan

Proses pengujian ini dilakukan untuk mendapatkan model dinamik estimasi dan parameter dari model tersebut serta mengamati *spectrum disturbance* yang terjadi akibat adanya perubahan permukaan jalan. Dengan hasil ini, diharapkan dapat diperoleh gambaran tentang kebenaran proses identifikasi gabungan yang dilakukan.

Proses pengujian identifikasi menggunakan model pendekatan stokastik struktur ARX dengan estimasi parameter menggunakan penyelesaian persamaan linier dengan parameter rata-rata bergerak (*Moving Horizon*). Hal ini dilakukan untuk menjadi dasar dalam perancangan kontrol yang mampu beradaptasi terhadap

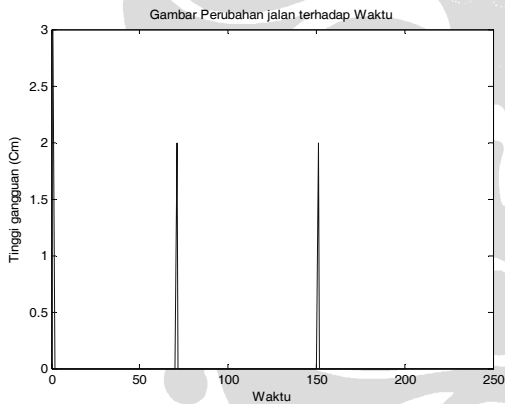
perubahan jalan. Bentuk gangguan yang terjadi dapat dilihat pada Gambar 4.

Pengujian pada massa mobil 500 Kg dengan parameter suspensi adalah :

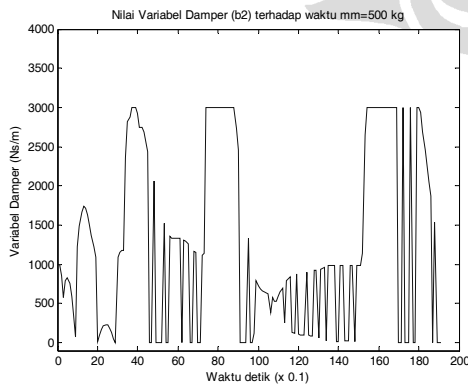
- $K1 = 300000 \text{ N/m}$ ;
- $K2 = 5975 \text{ N/m}$ ;
- $b1 = 133,4 \text{ Ns/m}$ ;
- $Mm = 500 \text{ Kg}$ ;
- $Mb = 50 \text{ Kg}$ ;

Nilai variabel damper dapat dilihat pada Gambar 5.

Kemudian memasukan frekuensi hasil identifikasi *Fast Fourier Transform* (FFT) sebesar 27,4889 Hz dengan menggunakan *bode plot* pada model hasil estimasi maka didapatkan *magnitude* model estimasi = 1,3431E-006, dan besarnya *phasa* model estimasi = -86,8307. Adapun besarnya *spectrum disturbance* hasil identifikasi *FFT* pada interval pencuplikan detik ke-7 (tujuh) dapat dilihat pada Tabel 1.



Gambar 4. Bentuk gangguan yang diberikan



Gambar 5. Nilai variabel damper pada massa mobil 500 kg

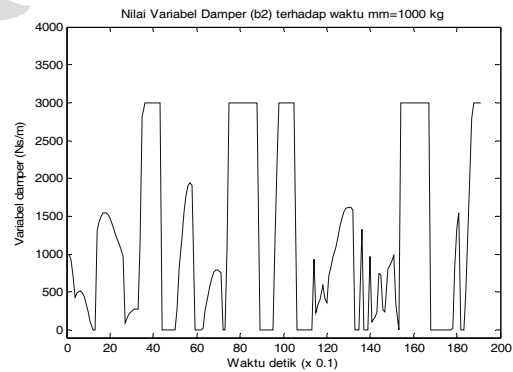
Dimana untuk menentukan Frekuensi Operasi dari identifikasi *FFT* dengan cara:

- $\omega_{ops} = 2\pi(k_{frek\ in} - 1)/(N * Ts)$
- $\Omega_{ops}$  = Frekuensi kerja
- $k$  = pencuplikan yang ke 1,2,..., 32
- $Ts$  = *Time sampling*
- $N$  = Jumlah data
- $k_{frek\ in}$  = frekuensi yang terbaca pada saat pencuplikan ke  $k$

Pada pengujian ini dilakukan dengan penambahan massa kendaraan seberat 1000 kg dengan parameter suspensi lainnya adalah sama dengan pengujian pertama. Dengan nilai variabel *damper* dalam rentang waktu 20 detik maka diperoleh grafik seperti pada Gambar 6.

Tabel 1. Besar *spectrum disturbance* hasil identifikasi *FFT* pada interval pencuplikan detik ke-7

Sampling 1 s/d 16	Sampling 17 s/d 32
-0.0000	-0.2224
0.1932 + 0.0267i	-0.2182 - 0.0424i
0.1525 + 0.1135i	-0.2064 - 0.0834i
0.1602 + 0.1349i	-0.1867 - 0.1210i
0.1342 + 0.1643i	-0.1603 - 0.1541i
0.1051 + 0.1889i	-0.1281 - 0.1818i
0.0696 + 0.2078i	-0.0913 - 0.2022i
0.0311 + 0.2182i	-0.0514 - 0.2160i
-0.0100 + 0.2207i	-0.0100 - 0.2207i
-0.0514 + 0.2160i	0.0311 - 0.2182i
-0.0913 + 0.2022i	0.0696 - 0.2078i
-0.1281 + 0.1818i	0.1051 - 0.1889i
-0.1603 + 0.1541i	0.1342 - 0.1643i
-0.1867 + 0.1210i	0.1602 - 0.1349i
-0.2064 + 0.0834i	0.1525 - 0.1135i
-0.2182 + 0.0424i	0.1932 - 0.0267i



Gambar 6. Nilai variabel *damper* dengan penambahan massa kendaraan seberat 1000 kg

**Tabel 2. Besar spectrum disturbance hasil identifikasi FFT pada interval pencuplikan detik ke-15**

Sampling 1 s/d 16	Sampling 17 s/d 32
-0.0000	-0.1286
0.0234 + 0.0987i	-0.1261 - 0.0251i
0.1330 + 0.0595i	-0.1187 - 0.0494i
0.1166 + 0.0778i	-0.1069 - 0.0716i
0.0956 + 0.0930i	-0.0906 - 0.0913i
0.0737 + 0.1089i	-0.0712 - 0.1074i
0.0507 + 0.1200i	-0.0491 - 0.1194i
0.0259 + 0.1269i	-0.0247 - 0.1266i
0.0007 + 0.1292i	0.0007 - 0.1292i
-0.0247 + 0.1266i	0.0259 - 0.1269i
-0.0491 + 0.1194i	0.0507 - 0.1200i
-0.0712 + 0.1074i	0.0737 - 0.1089i
-0.0906 + 0.0913i	0.0956 - 0.0930i
-0.1069 + 0.0716i	0.1166 - 0.0778i
-0.1187 + 0.0494i	0.1330 - 0.0595i
-0.1261 + 0.0251i	0.0234 - 0.0987i

Kemudian memberikan nilai frekuensi hasil identifikasi *Fast Fourier Transformasi* (FFT) sebesar 3,9270 Hz dengan menggunakan *bode plot* pada model dinamik hasil estimasi didapatkan magnitudo model estimasi = 1,1780E-006 dan *phasa* model estimasi = 131,5950. Adapun besarnya *spectrum disturbance* hasil identifikasi FFT pada interval pencuplikan detik ke-15 (lima belas) dapat dilihat pada Tabel 2.

#### 4. Kesimpulan

Dari hasil penelitian ini diperoleh bahwa sistem identifikasi yang dibangun menggunakan *plant* suspensi kendaraan dengan gangguan berupa fungsi *step* hingga detik ke-32, terlihat bahwa nilai *b2* relatif sama. Hal ini disebabkan oleh proses identifikasi *plant* dengan pendekatan stokastik dengan struktur ARX dan estimasi parameter model estimasi masih menggunakan inisialisasi awal. Hal ini terjadi juga dengan identifikasi *disturbance spektrum* dengan FFT. Berdasarkan hasil pengujian dengan massa 500 Kg dimana pada waktu

pencuplikan detik ke-7 (tujuh), gangguan jalan pertama merupakan frekuensi terbesar yang terjadi pada saat ini. Besarnya frekuensi operasi adalah 27,4889 Hz, besarnya *magnitude* model estimasi = 1,3431E-6, dan *phasa* model estimasi = -86,8307. Berdasarkan hasil pengujian dengan massa 1000 kg pada waktu pencuplikan detik ke-15 (limabelas) yang merupakan gangguan jalan kedua merupakan frekuensi terbesar yang terjadi. Pada saat ini besarnya frekuensi operasi adalah 3,9270 Hz dan didapatkan besar magnitudo model estimasi = 1,1780E-6 dan *phasa* model estimasi = 131,5950. Dari hasil pengujian terlihat bahwa semakin ringan massa kendaraan maka pada saat terjadi gangguan yang diakibatkan permukaan jalan, semakin besar frekuensi operasi yang terjadi.

#### Ucapan Terima Kasih

Penulis mengucapkan terimakasih kepada Kepala Laboratorium Elda dan Kontrol Teknik Elektro Universitas Riau yang telah memberi izin pemakaian fasilitas laboratorium sehingga penelitian ini dapat berjalan dengan lancar.

#### Daftar Acuan

- [1] S. Chantranuwathana, H. Peng, Proceeding of the American Control Conference, San Diego, California, 1999.
- [2] A. Alleyne, J. K. Hedrick, IEEE Trans. Contr. Syst. Technol. 3 (1995) 94.
- [3] S.J. Heo, K. Park, Kihong, S.H.Son, Proceeding of FISITA World Automotive Congress, Seoul, Korea, 2000.
- [4] Antonius, Tesis, Jurusan Teknik Elektro, Institut Teknologi Sepuluh November, Indonesia, 2003.
- [5] Amirono, Tesis, Jurusan Teknik Elektro, Institut Teknologi Sepuluh November, Indonesia, 2003.
- [6] C. J. Dixon, Tyres, Suspension and Handling, 2nd ed., Arnold Publishing, London, 1996.
- [7] R. Serway, Physics for Scientists and Engineers Part 1, 3rd ed., Saunders College Publishing, Philadelphia, 1990.