

DESAIN DAN REALISASI STEPPED FREQUENCY GPR 1-2 GHZ UNTUK APLIKASI DETEKSI LOGAM DALAM TANAH

Joko Suryana, Andriyan B. Suksmono, dan Tati R. Mengko

Departemen Teknik Elektro, Institut Teknologi Bandung, Bandung 40132, Indonesia

E-mail: joko@ltrgm.ee.itb.ac.id, jokosuryana90@yahoo.com

Abstrak

Dalam paper ini akan dipaparkan langkah-langkah desain dan realisasi *transceiver* SFGPR pada frekwensi kerja 1- 2 GHz untuk aplikasi deteksi logam dalam tanah. Sebelum prototip SFGPR diuji, dilakukan proses kalibrasi hubungan langsung untuk kalibrasi fasa dan pulsa *monocycle*. Setelah proses kalibrasi selesai, prototip SFGPR (*Stepped Frequency Ground Penetrating Radar*) ini kemudian diuji untuk mendeteksi silinder logam yang ditanam pada kedalaman 5 cm dibawah tanah dalam suatu kotak tanah *nonhomogen* berukuran 25 cm x 75 cm x 10 cm. Dari hasil kalibrasi dan uji deteksi silinder logam diperoleh kesimpulan bahwa, prototip SFGPR dapat bekerja dengan baik sesuai spesifikasi yang telah ditetapkan.

Abstract

Design and Implementation of 1-2 GHz Stepped Frequency GPR for Buried Metal Detection. In this paper, we describe the design and realization steps of 1 – 2 GHz SFGPR (Stepped Frequency Ground Penetrating Radar) transceiver for metal detection under the ground. Before using prototyped GPR for detecting the metal under the ground, several of calibration processes must be performed, namely phase calibration and monocycle pulse waveform calibration. After completing the calibrations, this prototyped GPR would be ready for detecting a hidden object such as a metal plate 5 cm under the ground in our small test range size 25 cm x 75 cm x 10 cm. From the calibration and detection results, we concluded that the prototyped SFGPR passed the technical specifications of the design and could perform the metal detection under the ground with high SNR.

Keywords: stepped frequency, GPR, metal detector, phase and monocycle calibrations

1. Pendahuluan

Stepped frequency radar (SFR) merupakan teknik penginderaan gelombang mikro yang menarik sebagai alternatif penginderaan dengan *impulse radar* (IR) untuk memperoleh data parameter hamburan dalam domain waktu secara pita lebar [1,2]. Dengan menggunakan transformasi *Fourier* balik, data SFR yang berupa *magnitude* dan fasa dapat diubah menjadi pulsa domain waktu sintetik. Sehingga dengan gabungan antara teknik pencitraan domain waktu dengan pengumpulan data melalui SFR, suatu citra *B-scan* dari obyek yang berada didalam tanah dapat divisualisasikan secara baik.

SFR tidak hanya dipakai dalam pengukuran bawah tanah (GPR) saja, tetapi juga bisa diterapkan pada evaluasi non destruktif untuk mendeteksi rongga dan

cacat pada struktur bangunan, jembatan, bendungan, terowongan, jalan raya dan landas pacu.

Selain itu, SFR juga dikembangkan untuk mendeteksi keberadaan manusia didalam gedung atau reruntuhan. Dalam dunia medik, SFR dapat dikembangkan untuk memantau denyut jantung dan pernafasan paru-paru tanpa memakai elektroda yang melekat pada pasien sebagaimana teknik konvensional.

Keuntungan SFR dibandingkan dengan IR adalah lebih tingginya nilai *Signal to Noise Ratio* (SNR) sehingga mempunyai akurasi dan stabilitas yang lebih baik, juga kesederhanaan implementasi perangkat penerima karena tidak memerlukan laju pencuplikan yang sangat tinggi [1-2]. Sedangkan kerugian SFR dibandingkan dengan IR adalah waktu yang dibutuhkan untuk pengumpulan data lebih lambat. Namun demikian, dengan semakin majunya teknologi elektronik, masalah ini sudah dapat diatasi.

Secara umum, dalam desain sistem SFGPR perlu dipertimbangkan frekuensi kerja yang dipakai, lebar pita frekuensi yang digunakan, kompleksitas perangkat keras dan kecanggihan perangkat pengolah sinyalnya. Pemilihan frekuensi kerja terkait dengan kemampuan penetrasi, sedangkan lebar pita terkait dengan resolusi. Trend yang berkembang dalam pertimbangan desain perangkat keras adalah kestabilan sumber sinyal, kecepatan dalam akuisisi data dan sensitivitas penerimaan sinyal. Sedangkan dari sisi perangkat pengolahan sinyal, kompleksitas implementasi transformasi Fourier yang cepat, penghilangan *clutter* serta perbaikan SNR menjadi perhatian yang sangat utama [3].

Dalam paper ini, penulis mengusulkan suatu implementasi perangkat keras SFGPR yang murah dengan dengan kinerja pencitraan yang sebaik mungkin. Hal ini bisa terealisasi dengan menyerahkan sebagian besar proses pengolahan sinyal pada perangkat lunak, dimana pada implementasi SFGPR pada umumnya, perangkat keras juga diberi beban pengolahan sinyal sehingga kompleksitas perangkat menjadi tinggi.

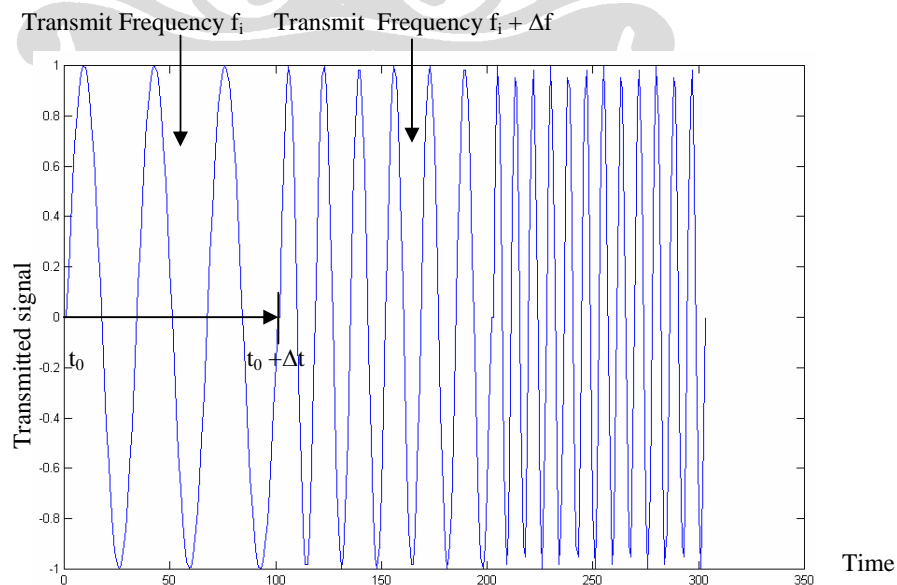
2. Metode Penelitian

Sistem SFGPR yang diimplementasikan ini terdiri dari sensor gelombang mikro dengan frekuensi kerja 1- 2 GHz, subsistem akuisisi data serta komputer dengan perangkat lunak pengolah sinyal untuk pencitraan target. Dengan menggunakan algoritma transformasi Fourier balik, data SFGPR diubah menjadi pulsa domain waktu sintetis untuk mendapatkan citra target yang dimaksud.

Suatu prosedur kalibrasi juga dilakukan untuk menghilangkan distorsi pada pulsa sintetis akibat ketidak stabilan atau ketidak linieran fasa dari *transmitter*, distorsi oleh konektor dan saluran transmisi serta *ringing* pada antena. Setelah prosedur kalibrasi selesai dilakukan, SFGPR dipakai untuk pencitraan target tunggal didalam tanah dengan homogenitas rendah untuk menguji kemampuan pencitraan target pada kondisi riil di lapangan. Dari hasil kalibrasi dan ujicoba pencitraan target, diperoleh kesimpulan bahwa SFGPR dapat mendeteksi benda dalam tanah dengan baik sesuai spesifikasi desain yang telah ditentukan.

Cara kerja sistem SFR adalah sebagai berikut: Suatu sinyal dengan lebar pita B dengan frekuensi terendah f_r dan frekuensi tertinggi f_i didiskretisasi dalam N buah frekuensi yang dipisahkan oleh spasi frekuensi sebesar Δf . Suatu *scan* dilakukan dengan cara mengirimkan sinyal yang memiliki frekuensi awal f_r selama waktu t_0 sampai $t_0 + \Delta t$. Kemudian pada saat $t_0 + \Delta t$ tersebut, *transmitter* mengirim lagi sinyal dengan frekuensi baru $f_r + \Delta f$ sebagaimana dilukiskan pada Gambar 1.

Proses ini berlanjut sampai frekuensi tertinggi f_i dikirim. Total waktu yang diperlukan untuk melakukan scan pada N frekuensi ini adalah $N\Delta t$. Bila sinyal dari f_r sampai f_i tersebut mengenai bahan linier seperti tanah dan plastik, maka sinyal pantulnya akan memiliki frekuensi yang sama namun fasa dan amplitudanya berubah.



Gambar 1. Sinyal Stepped Frequency Radar

SFR yang bekerja pada frekuensi dari 1 – 2GHz ($f_r = 1\text{GHz}$ dan $f_i = 2\text{GHz}$), memiliki resolusi sebesar 10 cm, dimana dengan teknik pengolahan sinyal digital (*post processing*) bisa ditingkatkan menjadi 5 cm. Blok diagram SFGPR diperlihatkan pada Gambar 2.

Subsistem-subsistem pembentuk SFR adalah (1) Subsistem antenna untuk pemancaran sinyal ke target dan untuk penerimaan sinyal pantul. (2) Subsistem *transceiver* RF sebagai sumber sinyal *stepped frequency* dan untuk mendeteksi sinyal terima. (3) Subsistem pengendalian *hardware* dari sensor gelombang mikro dan sekaligus komunikasi dengan PC. (4) Subsistem pengendali *software* untuk akuisisi data dan penyimpanan data mentah kedalam file *text*. (5) Subsistem *software imaging*, yaitu *software* aplikasi untuk visualiasi data pencitraan target.

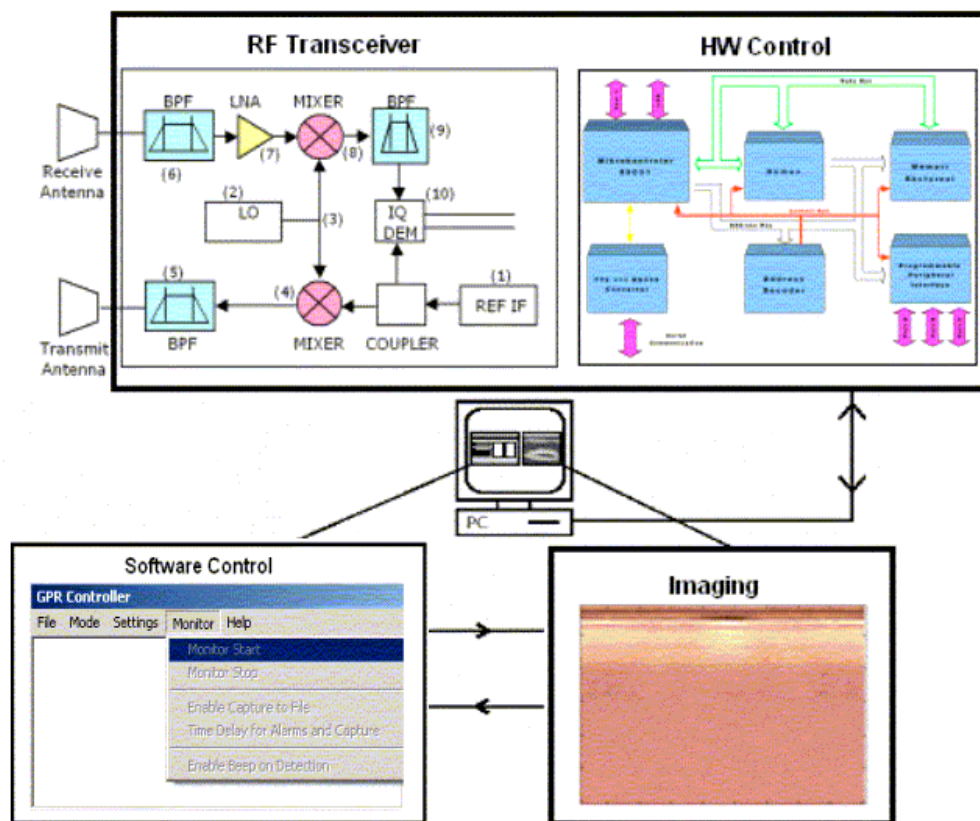
Dalam eksperimen SFR ini, diimplementasikan antenna *bowtie* dengan tepian sirkuler dengan sudut *flare* 70° seperti terlihat pada Gambar 3. Antena *bowtie* merupakan keluarga antena *bicone* [4] dalam bentuk planar 2D yang memiliki bandwidth frekuensi kerja yang sangat lebar. Pemilihan antena *bowtie* pada sistem SFGPR ini selain didasarkan pada sifat bandwidth

frekuensi kerja, juga karena kesederhanaan implementasinya [5]. Dalam desain dan implementasi antena *bowtie*, parameter-parameter yang mempengaruhi kinerja antena adalah dimensi fisik, yaitu panjang dan lebar efektif antena, sudut *flare* dari lengan antena, profil pinggiran antena, baik sisi maupun ujungnya.

Untuk kebutuhan SFR dengan frekuensi kerja 1-2 GHz, antena *bowtie* dengan profil ujung antena sirkuler, sudut *flare* 70° serta dimensi panjang efektif 25 cm sudah memenuhi daerah kerja yang dipersyaratkan [6].

Blok diagram *transceiver* RF yang diimplementasikan dalam penelitian SFGPR ini diperlihatkan pada Gambar 4 dan implementasi perangkat kerasnya diperlihatkan oleh Gambar 5. *Transceiver* RF ini terdiri dari *transmitter* sebagai pembangkit sinyal sinusoidal secara berjenjang pada frekuensi 1-2 GHz dan *receiver* untuk deteksi kuadratur dari sinyal pantul.

Cara kerja subsistem ini dapat digambarkan sebagai berikut: sumber sinyal IF untuk referensi dibangkitkan oleh RIF (1) dan melalui *coupler* diteruskan ke mixer (4) untuk dicampur dengan osilator lokal (LO) dengan



Gambar 2. Blok Diagram SFR

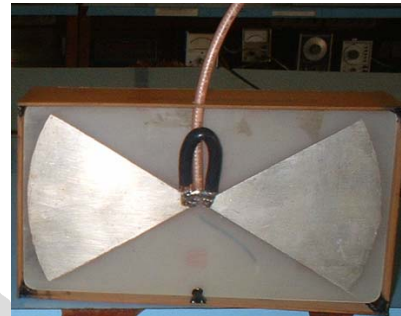
frekuensi berjenjang (2), selain itu, sinyal IF referensi ini juga dipakai oleh *demodulator* IQ (10) untuk mendapatkan informasi amplituda dan fasa sinyal pantul. Hasil pencampuran sinyal RIF dengan LO oleh *mixer* (4) filter *bandpass* (5) kemudian dikirim ke target melalui antena pengirim.

Setelah dipantulkan target, antena penerima menerima sinyal pantul dan kemudian dilakukan pemfilteran *bandpass* (6) dan diperkuat oleh suatu LNA (7) untuk kemudian dicampur dengan sinyal osilator lokal (LO).

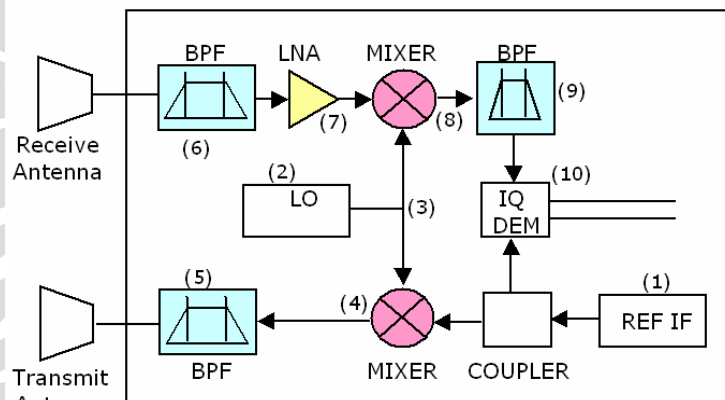
Sebelum masuk *demodulator* IQ, sinyal keluaran *mixer* (8) difilter lagi oleh filter *bandpass* IF (9) dan kemudian diumpankan ke *modulator* IQ (10) untuk memperoleh informasi amplituda dan fasa.

Kinerja SFR sangat bergantung pada beberapa faktor penting, diantaranya kestabilan pembangkitan frekuensi diskrit, sistem antena yang *nondispersive* dan kehandalan demodulasi IQ.

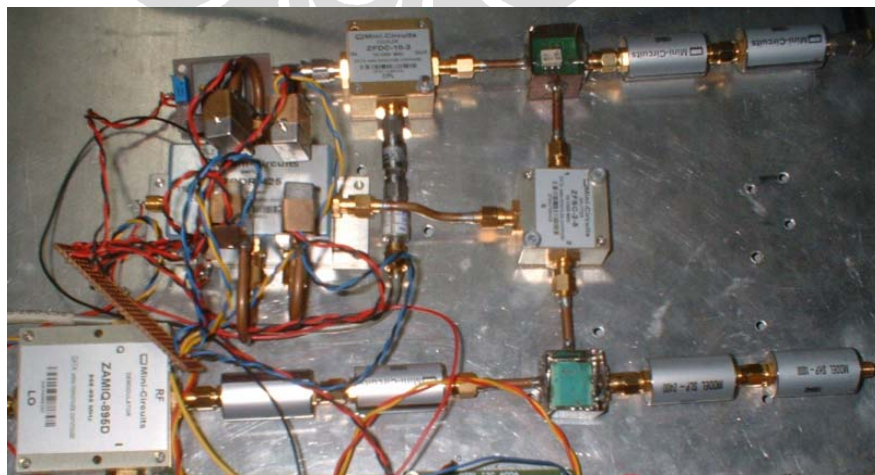
Demodulasi IQ berkait dengan ekstraksi informasi amplituda dan fasa sinyal pantul terhadap sinyal kirim. Berikut ini, secara matematis akan dipaparkan prinsip kerja demodulasi IQ.



Gambar 3. Antena Bowtie Uji Sirkular 1-2 GHz [6]



Gambar 4. Subsystem Transceiver RF



Gambar 5. Gambar Prototip transceiver yang diimplementasikan

Dimisalkan suatu sinyal IF referensi RIF dengan amplituda satuan dan sudut fasa sama nol memenuhi persamaan:

$$RIF(t) = \cos(\omega_{RIF} t) \tag{1}$$

Kemudian diasumsikan sinyal pantul terima IF adalah:

$$IF(t) = A \cos(\omega_{IF} t + \theta) \tag{2}$$

dimana : $\omega_{IF} = \omega_{RIF} = \omega$

Dengan menggunakan identitas trigonometri:

$$\cos A \cdot \cos B = \frac{1}{2} \cos(A+B) + \frac{1}{2} \cos(A-B) \tag{3}$$

Maka pencampuran kedua sinyal RIF dengan IF akan menghasilkan persamaan:

$$\cos(\omega t) \cdot A \cos(\omega t + \theta) = \frac{1}{2} A \cos(2\omega t + \theta) + \frac{1}{2} A \cos(\theta) \tag{4}$$

dengan melakukan pemfilteran *lowpass*, akan didapatkan sinyal:

$$I = \frac{1}{2} A \cos(\theta) \tag{5}$$

Sedangkan bila pencampuran sinyal IF dilakukan dengan sinyal RIF yang digeser fasa 90°, dengan cara yang sama akan didapatkan persamaan sinyal:

$$Q = \frac{1}{2} A \sin(\theta) \tag{6}$$

Maka, untuk memperoleh harga A dan θ , kita hanya tinggal mengitung dengan persamaan:

$$A = \sqrt{I^2 + Q^2} \text{ dan } \theta = \tan^{-1}(Q/I) \tag{7}$$

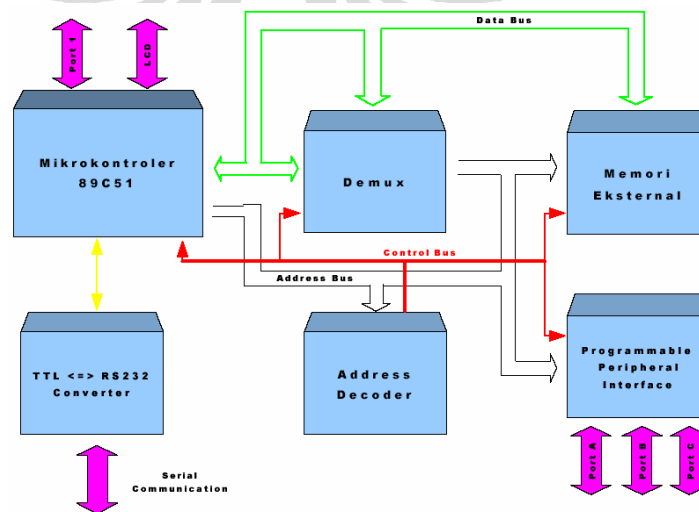
Tabel 1 memperlihatkan komponen-komponen utama yang dipilih dalam implementasi subsistem Transceiver RF dan Demodulator IQ.

Untuk melakukan pengukuran secara *stepped-frequency*, diperlukan pengendalian *transceiver RF* untuk mengatur urutan dan jarak frekuensi dari sinyal-sinyal sinusoidal yang dibangkitkan.

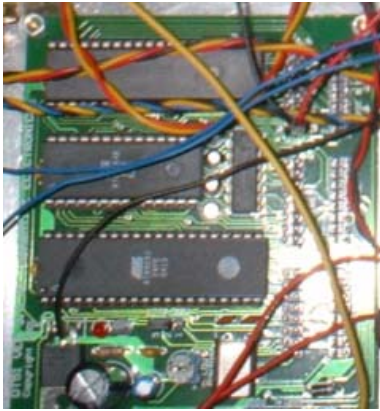
Selain itu, kendali *hardware* juga diperlukan untuk koordinasi perekaman data IQ hasil keluaran *transceiver RF* ke PC. Gambar 6 melukiskan blok diagram dari subsistem kendali *hardware*.

Tabel 1. Daftar komponen subsistem Transceiver RF dan Demodulator IQ

Filter:	
1GHz High pass	SHP-1000
2.2GHz Low pass	SLP-2200
800MHz High pass	SHP-800
1GHz Low pass	SLP-1000
VCO:	
250-500MHz	POS-500W
500-750MHz	POS-765
.750-1GHz	POS-1025
1.0-1.25GHz	POS-1400A
800-960MHz	POSA-960
4-Way RF Switch	ZFDR-425
2-Way Power Splitter	ZFSC-2-5
Directional Coupler	ZFSC-10-2
IQ Demodulator	ZAMIQ-895D
Mixer	ADE-11X
Amplifier	GALi-52
Attenuator:	
Various 5-25 dB	SAT-xx



Gambar 6. Blok Diagram kendali hardware [7]



Gambar 7. Foto board mini mikrokontroler untuk pengendalian perangkat keras SFGPR [7].

```

GPR3_x.ASM - Notepad
File Edit Format View Help

Sawtooth:  MOV    B, #0H           ;Data=0
          LCALL  WriteDAC
          MOV    R6, #0

StartScan: MOV    B, #0
          LCALL  WriteDAC
          JNB   RI, $
          CLR   RI
          MOV   A, SBUF
          CJNE  A, #'?', StartScan

NxtData:  MOV    A, #00H           ;Slave Addr=0
          LCALL  WriteDAC
          INC   B
          INC   B
          MOV   R7, B
          MOV   A, B
          CJNE  A, #00H, Loop1
          ;CJNE  A, #4, Loop1
          MOV   B, #00H
          LCALL  WriteDAC
          INC   R6
          MOV   A, R6
          MOV   DPTR, #PORTA
          MOVX  @DPTR, A
          CJNE  A, #04, Loop1

          SJMP  Sawtooth

          MOV   R6, #0

Loop1:    MOV   B, R6
          ACALL TXData
          ACALL TXSPC
          MOV   B, R7
          ACALL TXData           ;send dac value
          MOV   A, #0
          LCALL ReadADC
          MOV   R7, B
          MOV   B, Ch0
          ACALL TXData           ;send Ain0 value
          ACALL TXSPC
          MOV   B, Ch1
          ACALL TXData           ;send Ain1 value
          ACALL TXCRLF
          MOV   B, R7
  
```

Gambar 8. Listing program dalam bahasa Assembler AT89C51[7]

Dalam penelitian ini, *board* mini mikrokontroler yang dilengkapi ADC (*Analog to Digital Converter*) dan DAC (*Digital to Analog Converter*) [8] sebagaimana diperlihatkan pada Gambar 7.

Untuk melakukan pembangkitan sinyal *stepped frequency*, papan mikrokontroler tersebut diprogram agar membangkitkan sinyal *sawtooth* numerik pada setiap VCO (*Voltage Contolled Oscillator*) secara

bergiliran. Gambar 8 merupakan bagian dari *listing* program untuk pengendalian SFGPR.

3. Hasil dan Pembahasan

Sebelum sistem SFR digunakan untuk penginderaan target, serangkaian *test* dan kalibrasi dilakukan untuk menjamin kerja SFR pada koridor kinerja sesuai spesifikasi yang telah ditetapkan. Pada bagian ini akan dipaparkan test linieritas fasa dari sinyal kirim dan terima dan test bentuk *waveform* sintetik.

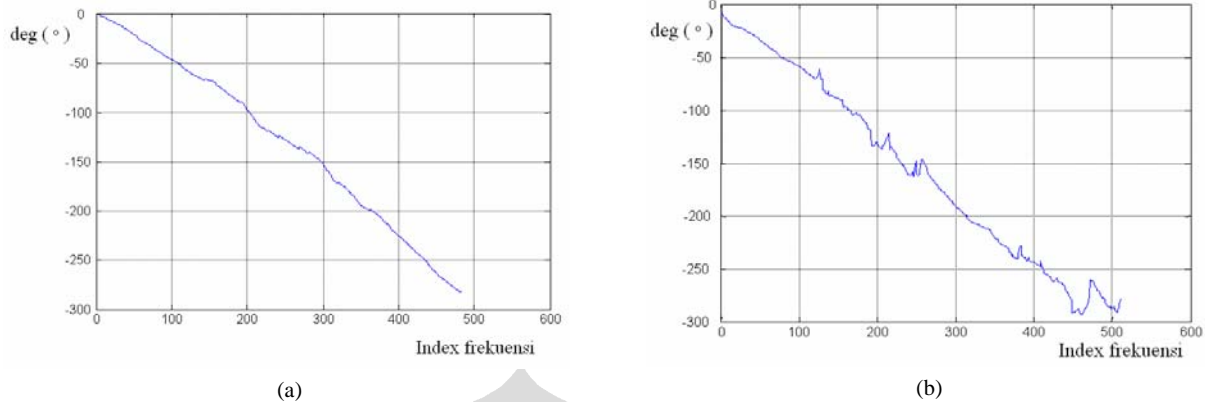
Kalibrasi linieritas fasa ini didasarkan pada teori bahwa suatu kanal ideal adalah kanal dengan respon fasa linier, sedangkan kalibrasi pulsa sintetik didasarkan pada teori bahwa pulsa sinyal SFGPR ideal berupa *monocycle*.

Pengujian dilakukan dengan cara menyambungkan port keluaran *transmitter* SFR ke port masukan receiver SFR dengan kabel koaxial impedansi 50 Ω . Gambar 9 memperlihatkan hasil kalibrasi fasa dari sistem SFGPR sebelum dan sesudah dilakukan pemrosesan sinyal secara *software*.

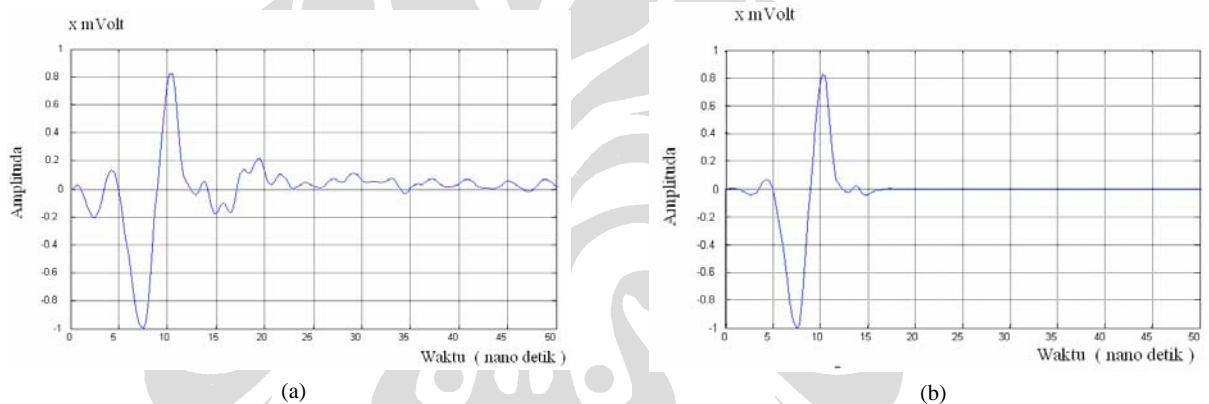
Gambar 9a memperlihatkan respon fasa dari sistem SFGPR pada frekuensi 1 – 2 GHz sudah mendekati kurva linier ideal dengan beberapa ketidak kontinuan (loncatan) fasa yang relatif kecil pada beberapa segmen. Loncatan fasa ini disebabkan oleh penggunaan sejumlah VCO dengan *band* frekuensi yang berbeda-beda untuk mencakup daerah kerja 1 – 2 GHz. Penggunaan sejumlah VCO tersebut didasarkan pada pertimbangan bahwa biaya implementasi menjadi lebih murah dibandingkan dengan VCO dengan daerah kerja pita lebar (1 – 2 GHz) . Sehingga untuk pengembangan prototip SFGPR tahap berikutnya, bila arsitektur VCO jamak ini masih dipilih, maka untuk perbaikan sistem, algoritma *look up table* bisa dipakai untuk menghindari/meminimalkan loncatan fasa ketika SFGPR berpindah dari satu VCO ke VCO lainnya. Walaupun demikian, untuk mengurangi efek loncatan fasa ini, bisa juga dilakukan koreksi linieritas fasa secara *software*, sehingga respon fasa menjadi lebih baik seperti yang diperlihatkan Gambar 9b.

Gambar 10 memperlihatkan hasil kalibrasi *monocycle* dari sistem SFGPR sebelum dan sesudah dilakukan pemrosesan sinyal secara *software* [9].

Pulsa *monocycle* sintetik yang dihasilkan oleh SFGPR sebagaimana yang diperlihatkan pada Gambar 10a, memiliki bentuk yang cukup baik dengan durasi pulsa sebesar 1 *nanodetik* atau lebar pita 1 GHz. Sedangkan untuk proses *deembedding* akibat kekurangsempurnaan pulsa *monocycle*, dilakukan koreksi bentuk pulsa secara *software* seperti diperlihatkan pada Gambar 10b.



Gambar 9. Hasil kalibrasi Fasa sistem SFGPR (a) sebelum pengolahan sinyal secara software, (b) setelah pengolahan sinyal secara software [9]



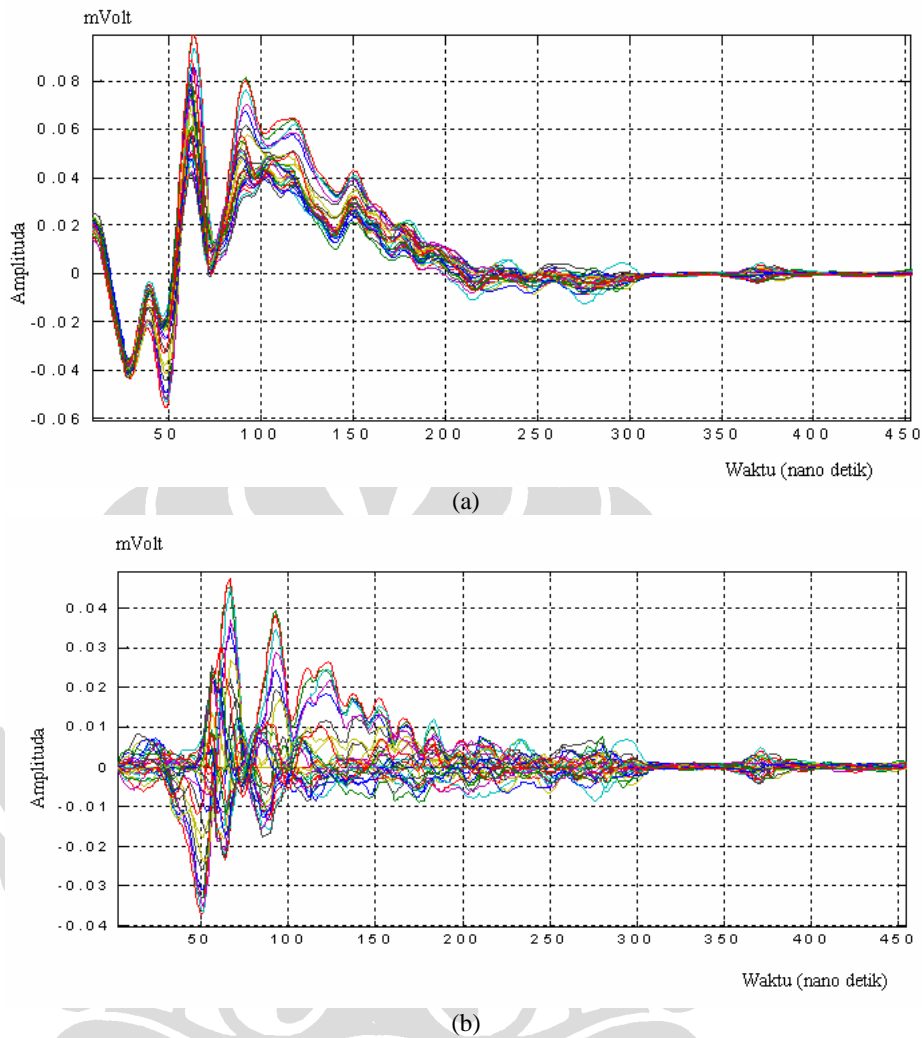
Gambar 10. Hasil kalibrasi *Monocycle* SFGPR (a) sebelum pengolahan sinyal secara software, (b) setelah pengolahan sinyal secara software)

Setelah Prototip SFGPR dikalibrasi fasa dan *waveform monocycle*, perangkat ini kemudian dipakai untuk melakukan pencitraan silinder logam yang berada dalam tanah. Untuk tujuan ini, dibuat suatu box yang berisi tanah *nonhomogen* ukuran 25 cm x 75 cm x 10 cm. Kemudian suatu silinder logam ditanam kedalam box berisi tanah tersebut pada kedalaman 5 cm. Pemrosesan sinyal pada *raw data* dari GPR konvensional memiliki 2 tujuan utama yaitu pengolahan sinyal dilakukan untuk menghilangkan sinyal pengganggu yang berasal dari *clutter* dan pengolahan sinyal diperlukan untuk perbaikan *S/N* dari citra data sehingga memudahkan interpretasi bagi *operator* manusia.

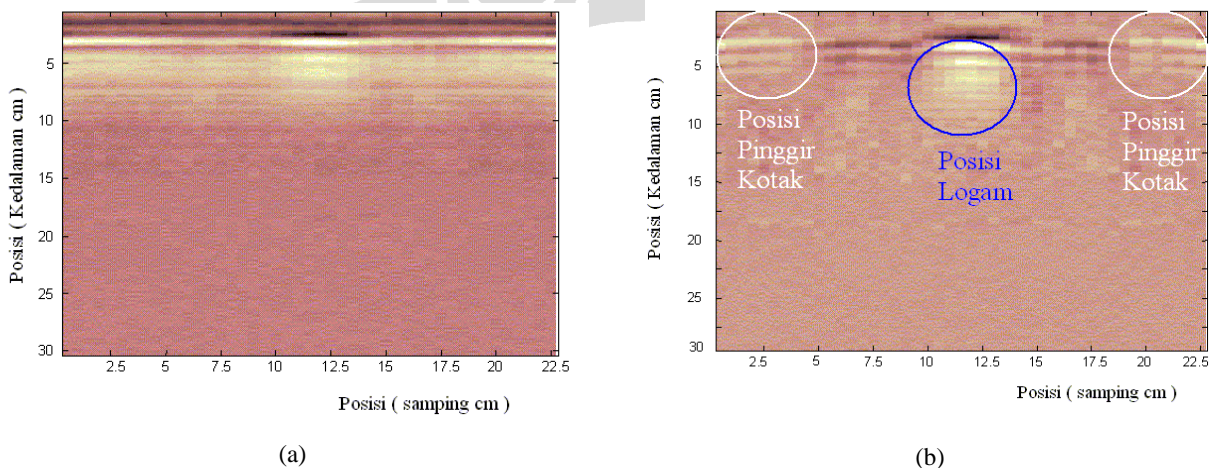
Clutter dapat didefinisikan sebagai sinyal hamburan dan pantulan dari benda-benda bukan target yang muncul pada jendela waktu yang sama serta dengan karakteristik spektral yang serupa dengan target. Pada aplikasi GPR, *clutter* bisa berupa pantulan yang berasal dari antarmuka udara-tanah, pantulan berulang antara antena dan tanah, pantulan di sisi *sidelobe* dan diskontinuitas tanah seperti batu, kerikil ataupun rumput. Derau merupakan sinyal pengganggu yang

memiliki karakteristik spektral yang berbeda dengan pantulan target atau *clutter*. Derau akan mengurangi kualitas citra sehingga mempersulit interpretasi visual. Beberapa teknik pengurangan derau diantaranya adalah: teknik *focusing* untuk memperbaiki gangguan yang berasal dari *beamwidth* antena, serta teknik filtering seperti *filter median* atau *filter wiener* [9] untuk reduksi *AWGN*.

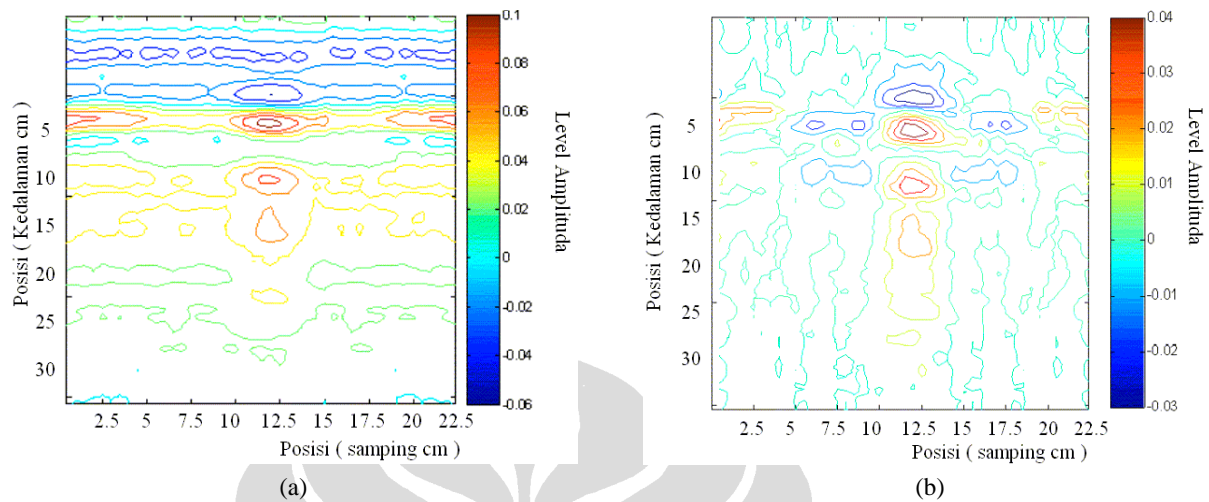
Gambar 11 menampilkan gambar set *A-scan* sebanyak 45 sinyal, dimana masing-masing sinyal merupakan sinyal domain waktu hasil transformasi Fourier balik dari data mentah hasil SFGPR. Gambar 11a merupakan set sinyal *A-scan* sebelum *clutter* dihilangkan, sedangkan gambar 11b merupakan set sinyal *A-scan* setelah *clutter* dihilangkan. Sedangkan untuk visualisasi posisi benda pada citra GPR, digunakan citra tipe *B-scan* sebagaimana diperlihatkan pada Gambar 12. Untuk keperluan tertentu, misalnya untuk memperlihatkan kandungan energi sinyal pantul, dapat juga digunakan citra kontur 2 dimensi sebagaimana terlihat dalam Gambar 13.



Gambar 11. Sinyal A-scan untuk 45 posisi sapuan (a) sebelum clutter dihilangkan, (b) setelah clutter dihilangkan secara software)



Gambar 12. Citra B-scan dari penginderaan silinder besi yang ditanamkan dalam kotak uji sedalam 5 cm. (a) sebelum clutter dihilangkan, (b) setelah clutter dihilangkan secara software)



Gambar 13. Citra Kontur 2D dari penginderaan silinder besi yang ditanamkan dalam kotak uji sedalam 5 cm (a) sebelum clutter dihilangkan, (b) setelah clutter dihilangkan secara software)

Dari Gambar 12 dan 13 dapat kita lihat bahwa posisi silinder logam terlihat sangat jelas yaitu pada pertengahan kotak dengan kedalaman 5 cm. Pada citra B-scan hal ini ditunjukkan dengan kontras warna antara logam yang diuji dengan tanah. Sedangkan dari citra Kontur 2D terlihat juga bahwa daya sinyal pantul terkonsentrasi pada lokasi dimana silinder logam berada, yaitu 5 cm dari permukaan tanah.

4. Kesimpulan

Dari hasil kalibrasi serta uji deteksi silinder logam diperoleh kesimpulan bahwa prototip SFGPR ini dapat bekerja dengan baik sesuai spesifikasi yang diinginkan. Hal ini menunjukkan bahwa perangkat keras SFGPR yang diimplementasikan mampu menghasilkan sumber frekuensi yang cukup stabil serta prototip mampu melakukan demodulasi IQ sinyal kirim dengan sinyal *echo* secara baik.

Walaupun demikian, peran perangkat lunak pengolah *raw data* untuk penghilangan *clutter* serta peningkatan S/N juga sangat berperan dalam perbaikan kinerja pencitraan.

Daftar Acuan

- [1] Collins, Thesis, University of Manitoba, Canada, 2002.
- [2] D. J. Daniels, Surface Penetrating Radar, The Inst. Electrical Eng., London, 1996.
- [3] B. Claudio Bruschini, Proceeding of GPR96, 1996.
- [4] C. A. Balanis, Antenna Theory: Analysis and Design, John Wiley & Sons, New York, 1997.
- [5] A.A. Lestari, PhD. Dissertation, TU-Delft, The Netherlands, 2003
- [6] Joko Suryana, Andriyan, Tati, J. Makara Seri Teknologi 9 (2005)
- [7] ATMEL, Manual and Data sheet of ATMEL AT89C51.
- [8] Innovative Electronics, DT51 I2C ADDA DRIVER REV3, April 2002
- [9] J.G. Proakis, D.G. Manolakis: Digital Signal Processing, New Jersey: Prentice Hall, 3rd. ed., 1996.

Lampiran: Pengolahan Sinyal *A-scan*

Penghilangan offset tegangan DC

Secara fisis, harga rata-rata suatu sinyal *A-scan* harus sama dengan nol atau dekat dengan nol. Namun demikian, kebanyakan receiver memiliki offset tegangan DC sehingga harga rata-rata sinyal tidak sama dengan nol. Oleh karena itu, diperlukan kompensasi offset ini dengan melakukan pengurangan sinyal *A-scan* dengan sinyal rata-ratanya sebagaimana persamaan berikut dengan asumsi offset berharga konstan untuk suatu durasi waktu tertentu :

$$a'(n) = a(n) - \frac{1}{N} \sum_{i=0}^{N-1} a(i) \quad \text{untuk } n:0 \rightarrow N-1$$

dimana: $a(n)$ adalah raw data dari sinyal *A-scan*
 $a'(n)$ adalah sinyal *A-scan* yang sudah dihilangkan offset tegangan DCnya
 n adalah jumlah sampel dari sinyal *A-scan*
 N adalah jumlah sinyal *A-scan*

Penghilangan Gangguan Latar yang berasal dari *Clutter*

Selain sinyal yang berasal dari target, data GPR biasanya juga mengandung sinyal yang berasal dari pantulan atau hamburan *clutter*. Contoh dari *clutter* adalah pantulan pada perbatasan udara-tanah, lapis horizontal dalam tanah, atau antena *ringing*. Sumber-sumber *clutter* tersebut menciptakan suatu garis horizontal pada B atau *C-scan* dan dalam keadaan tertentu dapat mengganggu pencitraan target. Untuk mereduksi gangguan akibat *clutter* ini, dilakukan pengurangan tiap *A-scan* dengan rata-rata sejumlah *A-scan* yang bertetangga. Secara matematis, algoritma ini dapat digambarkan sebagai berikut :

$$a_i'(n) = a_i(n) - \frac{1}{K} \sum_{k=0}^{K-1} a_k(n)$$

dimana: $a_i(n)$ adalah raw data sinyal *A-scan* ke- i
 $a_i'(n)$ adalah sinyal *A-scan* yang sudah dihilangkan *clutter*nya ke- i
 K adalah jumlah sinyal *A-scan* bertetangga yang dirata-ratakan sebelum pengurangan