

# PEMBUATAN PADUAN $(Ti_{1-x}Al_x)N$ DENGAN TEKNIK PLASMA CVD DARI BUBUK $AlCl_3$ , GAS $N_2$ DAN $H_2$ , SERTA LARUTAN $TiCl_4$

Keba Moto

Jurusan Fisika, Fakultas Matematika dan Ilmu Pengetahuan Alam, Universitas Indonesia, Depok, 16424

E-mail : kebamoto@fisika.ui.ac.id

## Abstrak

Substitusi Atom Ti dengan Al dalam kristal TiN untuk membentuk paduan  $(Ti_{1-x}Al_x)N$  sangat jelas diperagakan dari lapisan tipis yang dideposisi di atas substrat stainless steel dengan menggunakan teknik plasma CVD. Adanya atom Al dalam kristal TiN ditunjukkan dengan XRD dan EDX: penurunan konstanta kisi TiN sesuai dengan kenaikan fraksi Al (XRD) dan presipitasi fase hexagonal AlN (XRD) ketika fraksi Al melewati 0,8 (EDX). Kekerasan lapisan tipis ini hanya sekitar 30 GPa, yang melebihi hasil-hasil yang ada dalam literatur.

## Abstract

The substitution of Ti atoms by Al atoms in TiN lattice sites to form  $(Ti_{1-x}Al_x)N$  is clearly demonstrated by the coatings which were deposited on steel substrate and using plasma CVD technique. The presence of Al atoms in TiN lattice site is shown by means of XRD and EDX techniques: lattice parameters decreasing of TiN as the fraction of Al increases (XRD) and precipitation of hexagonal AlN phase (XRD) as the fraction of Al exceeding 0.8 (EDX). The hardness of these coating are just around 30 GPa, which is beyond the values reported in literatures.

*Keywords:*  $(Ti_{1-x}Al_x)N$ , plasma CVD

## Pendahuluan

Pembuatan lapisan tipis  $(Ti_{1-x}Al_x)N$  telah banyak dikerjakan orang dengan teknik PVD. Namun sampai saat ini masih tetap dilakukan berbagai usaha untuk memperbaiki dan menyempurnakan demi meningkatkan kekerasan, ketahanan oksidasi dan stabilitas termal untuk aplikasinya pada temperatur tinggi. Usaha ini dimulai dari polikristal, paduan fase ternary yang metastabil seperti  $(Ti_{1-x}Al_x)N$  dan yang paling akhir adalah kuaternari  $(Ti_{1-x}Al_yV_z)N$  dan bahkan " $(TiAlVY)N$ ". Paduan ini dibuat dengan cara mensubstitusi Ti dengan Al di dalam kristal TiN [1-2] dan Yttrium pada batas butir [3]. Fase ternari dan kuaternari ini memang masih memiliki kekerasan di bawah 30 GPa tetapi terdapat perbaikan ketahanan oksidasi pada temperatur tinggi, koefisien gesekan dan stress internal rendah, khususnya jika dibuat sebagai multilayer dengan memvariasi komposisi secara periodic pada setiap lapisan (*layer*).

Mengingat berbagai kelemahan teknik PVD yang meliputi antara lain: biaksial stress yang tinggi, dilakukan dalam vakum tinggi sehingga biaya produksinya menjadi

mahal, tidak mampu melapisi permukaan yang tidak rata sehingga aplikasinya menjadi sangat terbatas, maka banyak peneliti beralih ke teknik deposisi plasma CVD. Dalam teknik plasma CVD inipun terdapat masalah bagaimana mendapatkan sumber Al dalam plasma untuk terbentuknya paduan  $(Ti_{1-x}Al_x)N$  ini.

Ada beberapa cara yang dilakukan orang nataru lain, menggunakan bubuk Al yang dipanaskan dalam wadah tersendiri yang berada di luar plasma kemudian gas HCl dialirkan melewati bubuk Al tadi sehingga gas  $AlCl_3$  terbawa dalam plasma [4]. Kelemahan dari teknik ini adalah pembuatan reaktor menjadi lebih rumit serta penggunaan gas HCl yang beracun. Teknik yang lain adalah penggunaan bubuk Al yang dipanaskan sampai 150°C serta penggunaan gas argon sebagai pembawa uap Al ke dalam plasma [5]. Penggunaan temperatur tinggi dalam teknik ini menyebabkan keterbatasan metode ini dan selain bahaya temperatur tinggi juga menyebabkan sistem vakum terganggu jika beberapa cincin vakum yang terbuat dari karet menyusut. Jika digunakan cincin karet tahan panas maka biayanya menjadi mahal.

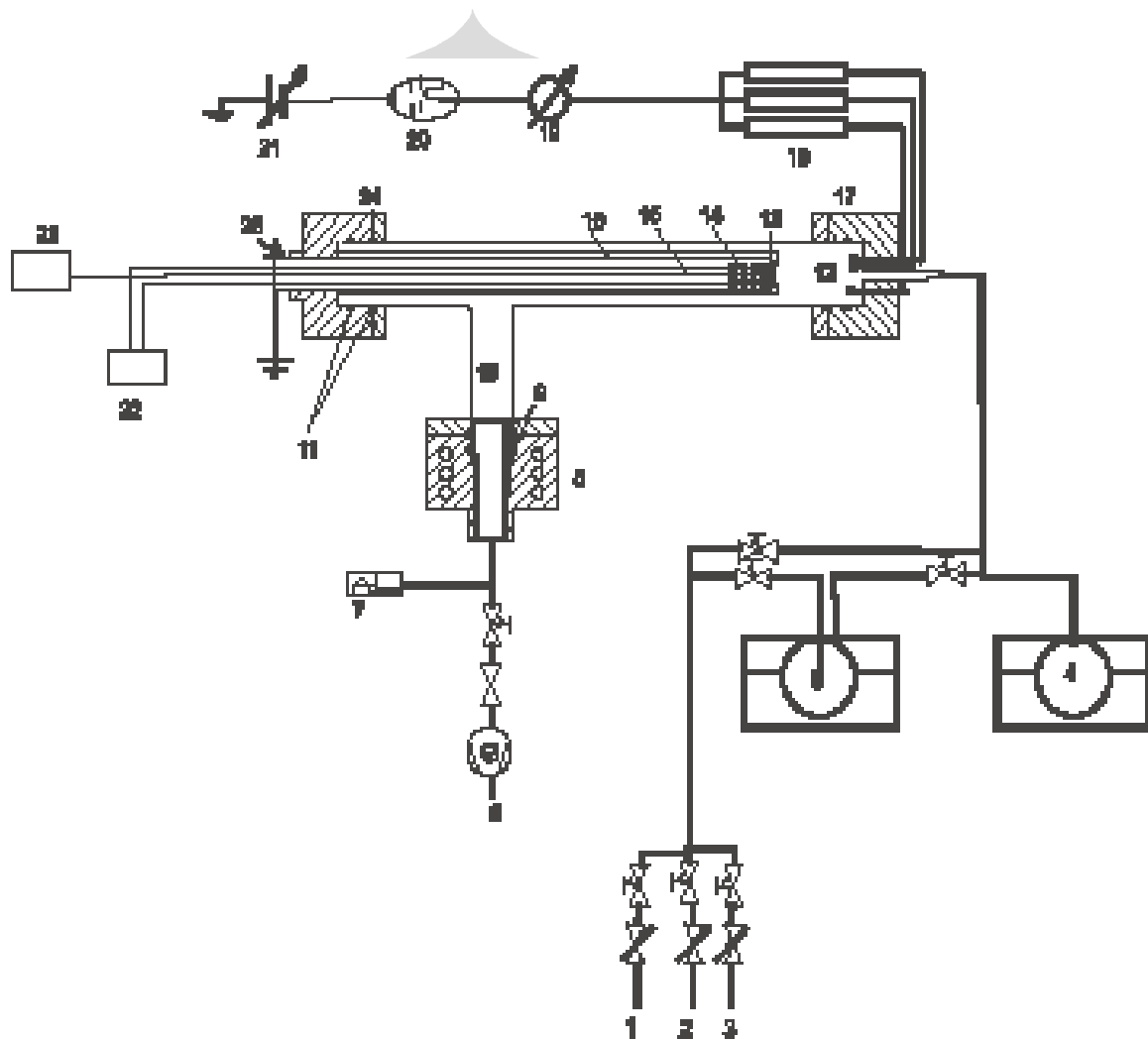
36 Untuk memperbaiki metode di atas maka dalam eksperimen

ini digunakan bubuk  $\text{AlCl}_3$  yang diuapkan dalam gelas pireks pada suhu  $80^\circ\text{--}90^\circ\text{C}$  serta digunakan gas  $\text{N}_2$  sebagai gas pembawa uap  $\text{AlCl}_3$  ke dalam plasma [6,7]. Keuntungan metode ini adalah temperatur penguapan bubuk  $\text{AlCl}_3$  yang rendah serta penggunaan gas pembawa yang juga sebagai gas pereaksi dalam plasma. Dengan demikian sistem vakum tidak terganggu dan lapisan tipis tidak terkontaminasi oleh gas-gas yang tidak dikehendaki.

## Eksperimental

Parameter deposisi, laju aliran gas dan jalannya percobaan dalam pembuatan lapisan tipis ( $\text{Ti}_{1-x}\text{Al}_x$ )N dapat diacu pada publikasi terdahulu [6,7]. Bagan peralatan dalam eksperimen ini ditunjukkan pada Gambar 1.

Komposisi elemental dari lapisan tipis diukur dengan EDX (Energy Dispersive X-ray). Struktur dan parameter kisi serta ukuran butir dihitung berdasarkan hasil pengukuran XRD (X-Ray Diffraction).



Gambar 1. Skema peralatan plasma CVD untuk pembuatan ( $\text{Ti}_{1-x}\text{Al}_x$ )N. Dalam percobaan ini katub gas  $\text{SiH}_4$  tidak dibuka. Katub ini dipakai pada percobaan lanjutan yaitu pembuatan ( $\text{Ti}_{1-x}\text{Al}_x$ )N/a- $\text{Si}_3\text{N}_4$ ). 1-3- manifold gas untuk 1-  $\text{SiH}_4$ , 2-  $\text{H}_2$ , 3-  $\text{N}_2$  dan 4-  $\text{TiCl}_4$ ; 5-  $\text{AlCl}_3$ , 6- pompa rotari, 7- Baratron sebagai manometer, 8- dudukan reaktor dari aluminum, 9- Cincin Viton, 10- reaktor, 11- Cincin Viton, 12- kawat anoda berbentuk T 13- substrat stainless steel, 14- pemanas substrat, 15- termokopel, 16- isolator dari gelas silika, 17- pegangan reaktor dari aluminum, 18- resistor untuk penstabil anoda, 19- Amperemeter, 20- tetrode, 21- sumber tegangan tinggi, 22- sumber tegangan untuk pemanas substrat, 23- pembacaan temperatur, 24- pegangan dari aluminum dan 25- tatakan sampel.

## Hasil dan Pembahasan

Gambar 2 menyatakan bahwa rasio kandungan Al dan Ti dalam lapisan tipis dapat divariasikan dengan memvariasikan rapat daya plasma ataupun rapat arus dalam plasma. Hasil ini sesuai dengan hasil dalam literatur seperti yang dilaporkan oleh beberapa grup yang lain [5,8]. Hasil ini menyatakan bahwa dibutuhkan suatu rapat daya pada plasma minimum pada kelajuan aliran gas total tertentu untuk meminimasi kandungan klor dalam lapisan tipis di bawah 1 at.% (lihat [9]). Namun, kenaikan kerapatan daya pada plasma pada rasio  $\text{AlCl}_3/\text{TiCl}_4$  yang tetap meningkatkan kandungan Al dalam lapisan tipis seperti pada Gambar 2. Hubungan yang serupa telah juga dilaporkan oleh peneliti yang lain [4,8,10].

Gambar 3 menunjukkan pola difraksi XRD dari lapisan tipis  $(\text{Ti}_{1-x}\text{Al}_x)\text{N}$  yang dideposisi di atas stainless steel. Hanya struktur NaCl dari paduan  $(\text{Ti}_{1-x}\text{Al}_x)\text{N}$  yang dapat diamati dengan XRD pada x di bawah 0.8. Pada x di atas 0,8 yaitu pada paduan  $(\text{Ti}_{0,1}\text{Al}_{0,9})\text{N}$ , struktur würtzite dari AlN diamati disamping struktur NaCl dari  $(\text{Ti}_{1-x}\text{Al}_x)\text{N}$  seperti pada Gambar 3.

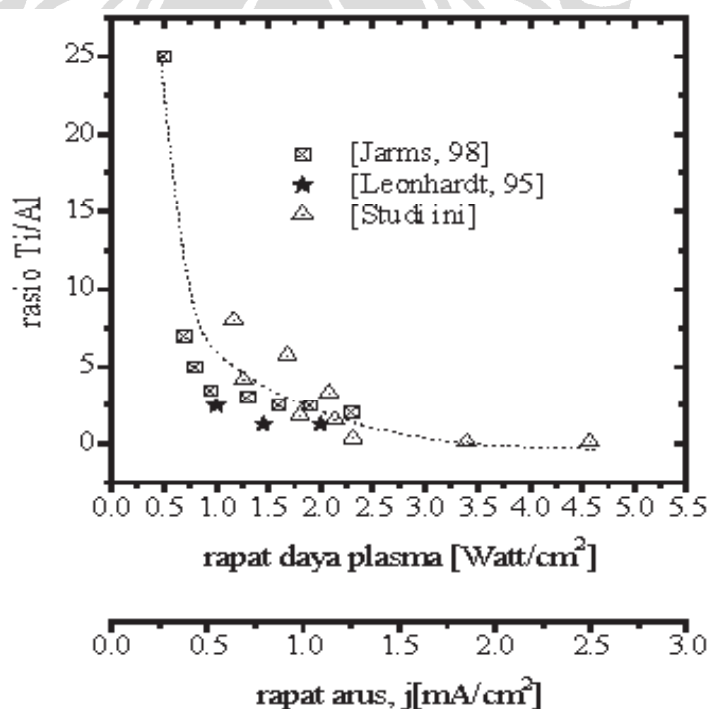
Hasil ini sesuai dengan hasil dalam literatur [5,6] terutama untuk lapisan tipis yang dibuat dengan teknik plasma PVD, dimana dengan meningkatnya kandungan Al dari 0 sampai 0.9, atom Ti dalam kristal TiN disubstitusi oleh atom Al yang memiliki radius ionik yang lebih kecil. Hal ini didukung oleh fakta menurunnya parameter kisi  $(\text{Ti}_{1-x}\text{Al}_x)\text{N}$  seturut naiknya kandungan Al dalam lapisan tipis

tersebut seperti yang ditunjukkan dalam Gambar 4.

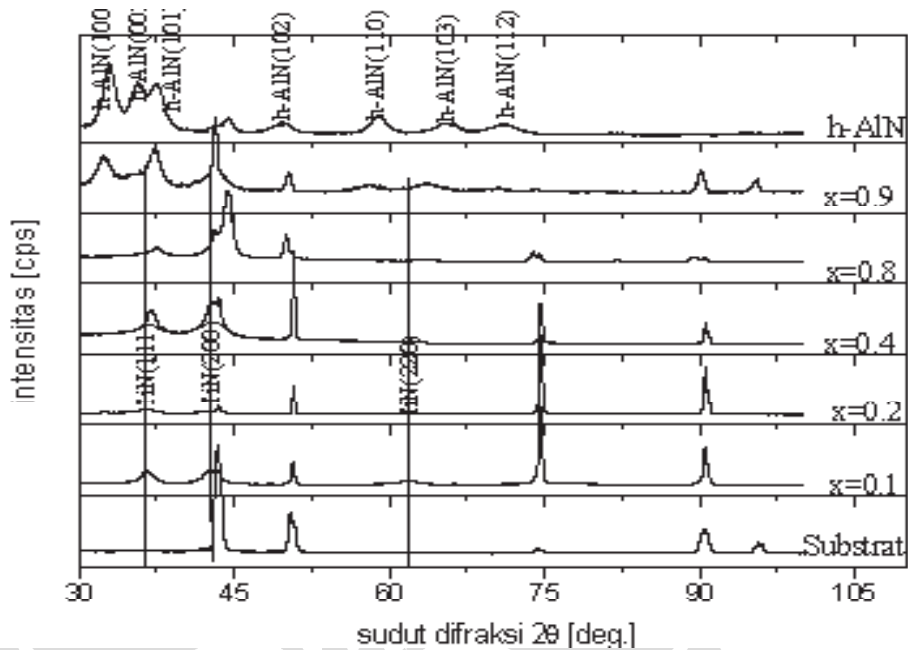
Beberapa grup peneliti melaporkan kekerasan  $(\text{Ti}_{1-x}\text{Al}_x)\text{N}$  yang sedikit lebih tinggi dari 30 GPa bila dideposisi dengan teknik PVD bila x naik dari 0 hingga kira-kira 0.6-0.7 dan kemudian menurun dengan bertambahnya kandungan Al [11,12]. Sebaliknya, Prange et al. menemukan bahwa kekerasan lapisan tipis yang dideposisi dengan teknik plasma CVD bertambah dengan naiknya x sampai sekitar 1 [13].

Gambar 5 menunjukkan kekerasan plastis dari lapisan tipis ini dibandingkan dengan hasil dari peneliti lain. Tampak bahwa kekerasan lapisan tipis yang dihasilkan dari studi ini mencapai 30 GPa untuk fraksi Al antara 0.1 dan 0.4 dan hanya berkurang sedikit pada fraksi Al yang lebih tinggi (x sampai 0.9). Sebagai perbandingan, lapisan tipis yang dibuat oleh Jarms et al. menunjukkan penurunan kekerasan plastis terhadap kenaikan fraksi Al dalam lapisan tipis sampai di atas 0.5 [4].

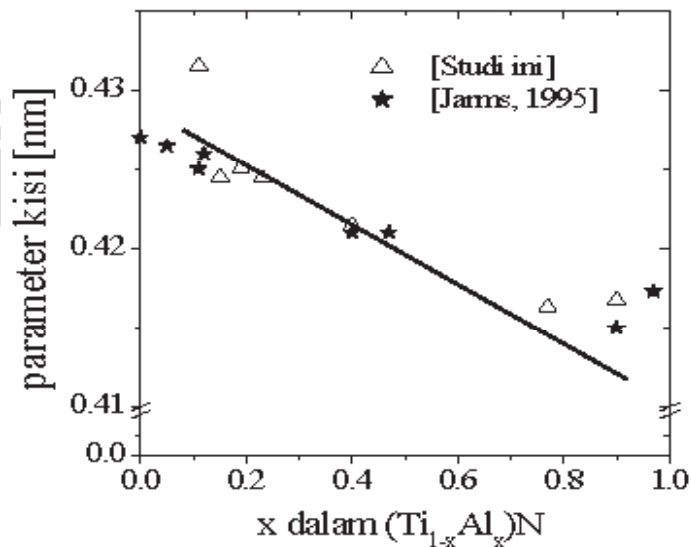
Hasil dalam studi ini sangat sesuai dengan hasil yang dilaporkan Prange et.al. [13] yang melaporkan bahwa kekerasan plastis lapisan tipis  $(\text{Ti}_{1-x}\text{Al}_x)\text{N}$  bertambah dan tidak diamati terbentuknya fase h-AlN sampai fraksi Al tinggi yang mendekati 1. Mereka juga menunjukkan bila lapisan tipis dianil pada temperatur tinggi 700 sampai 800°C fase hexagonal AlN mulai presipitasi sehingga dapat diamati dengan XRD serta kekerasan lapisan tipis menjadi berkurang sedikit sampai 23,5 GPa untuk pengukuran dengan gaya 50 mN, yang mana sangat dekat dengan kekerasan TiN murni 22 GPa [13].



Gambar 2. Hubungan antara rasio Ti/Al terhadap rapat arus dan rapat daya dalam plasma.  $T_{\text{dep}} = 550$  °C, tekanan total 3 mbar,



Gambar 3. Pola difraksi sinar-X dari lapisan tipis  $(Ti_{1-x}Al_x)N$  dengan kandungan Al yang berbeda-beda. Sumber: radiasi  $Cu K_{\alpha}$ .



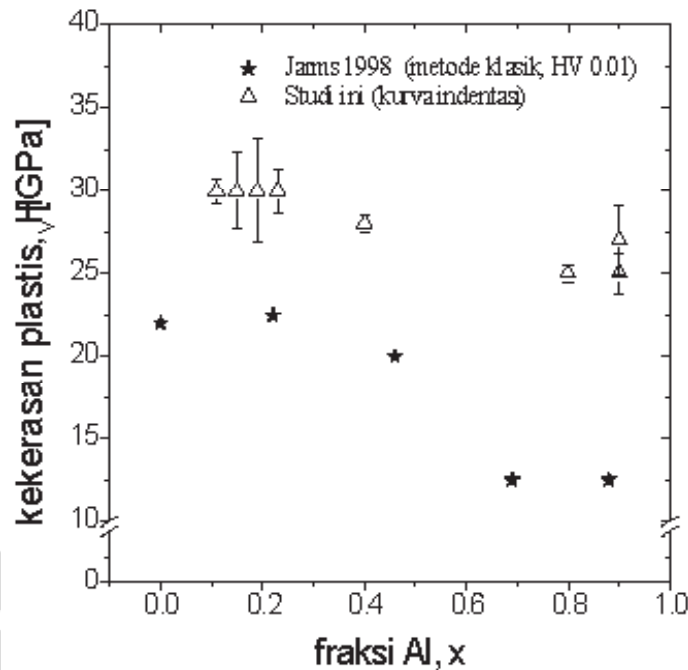
Gambar 4. Parameter kisi  $(Ti_{1-x}Al_x)N$  sebagai fungsi fraksi Al, x. Pada  $x > 0,9$  terlihat masuknya Al dalam kisi mencapai kejenuhan sehingga penambahan Al lebih lanjut akan menyebabkan presipitasi h-AIN dalam lapisan tipis ini (lihat Gambar 3)

Dapat disimpulkan bahwa hasil ini sangat sesuai dengan hasil yang diperoleh grup peneliti lain. Cuma saja, hasil ini

memberikan kekerasan plastis yang lebih tinggi. Juga meskipun telah diamati terbentuknya fase hexagonal AIN

kekerasan lapisan tipis dalam studi ini masih tetap lebih tinggi dari apa yang dilaporkan dalam literatur.

Kenyataan ini meyakinkan kita bahwa kondisi preparasi lapisan tipis dengan metode plasma CVD turut



Gambar 5. Kekerasan plastis lapisan tipis  $(Ti_{1-x}Al_x)N$  sebagai fungsi fraksi kandungan Al dengan parameter deposisi yang sama dengan Gambar 3.

## Kesimpulan

Dapat disimpulkan bahwa hasil ini sangat sesuai dengan hasil yang diperoleh grup peneliti lain. Cuma saja, hasil ini memberikan kekerasan plastis yang lebih tinggi. Juga meskipun telah diamati terbentuknya fase hexagonal AlN kekerasan lapisan tipis dalam studi ini masih tetap lebih tinggi dari apa yang dilaporkan dalam literatur. Kenyataan ini meyakinkan kita bahwa kondisi preparasi lapisan tipis dengan metode plasma CVD turut menjamin kualitas lapisan tipis sehingga memberikan kekerasan yang lebih tinggi.

## Daftar Acuan

- O. Knotek, M. Böhmer, T. Leyendecker, J. Vac. Sci. Technol., A4 (1986) 2695.
- O. Knotek, M. Böhmer, T. Leyendecker, J. Vac. Sci. Technol., A5 (1987) 2173.
- P. Eh. Hovsepian, D. B. Lewis, W. -D. Münz, Surf. Coat. Technol., 133-134 (2000) 66.
- C. Jarms, H. -R. Stock, P. Mayr, Surf. Coat. Technol. 108-109 (1998) 206.
- S. H. Lee, H.J. Ryoo, J.J. Lee. J. Vac. Sci. Technol. A 12 (4), (1994) 1602.
- K. Moto, PhD thesis, Technical University Munich, Germany, 2001.
- K. Moto, X. XIAO, D. S. Patil, S. Veprek, Seminar: NATO SfP-Project No.:972379. Brunn, Czech Republic, 4-5 October 2001.
- S. Anderbouhr, E. Blanquet, V. Gettha, C. Bernard. Proc. of 11<sup>th</sup> Europ. Conf. CVD, Paris, (1997) 285.
- J. Patcheider, Li Shizhi, Stan Veprek. Plasma Chem. and Plasma Process. 16 (1996) 431.
- A. Leonhardt, K. Bartsch, I. Endler. Surf. Coat. Technol. 76-77 (1995) 225.
- T. Ikeda, H. Satoh. Thin Solid Films, 195 (1991) 99.
- S. Shimada, M. Yoshimatsu. Thin Solid Films 370 (2000) 146.
- R. Prange, R. Cremer, D. Neuschütz. Surf. Coat. Technol. 133-134 (2000) 208.