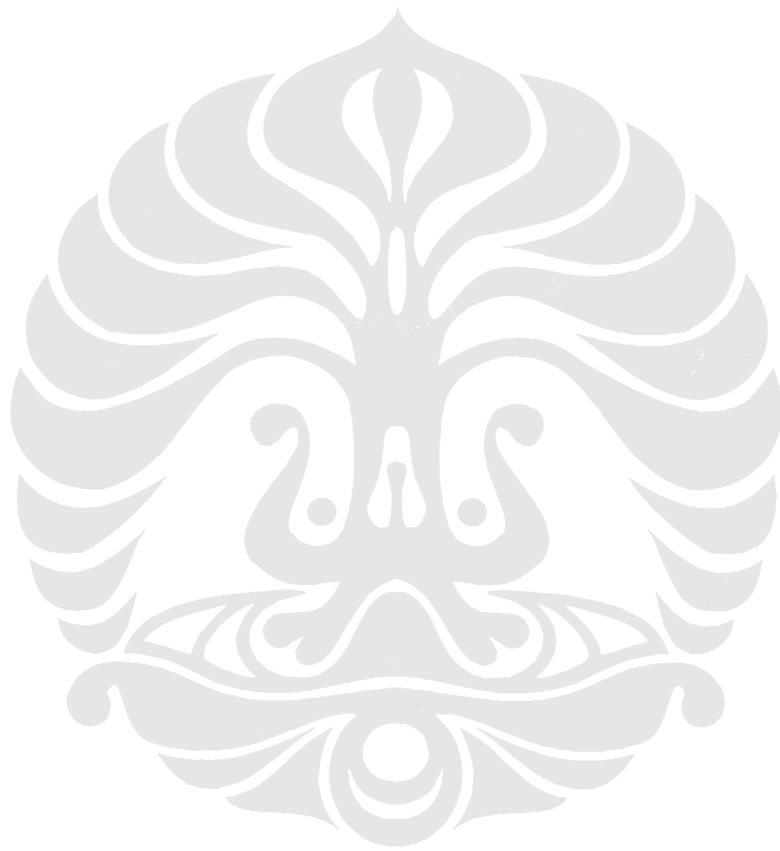
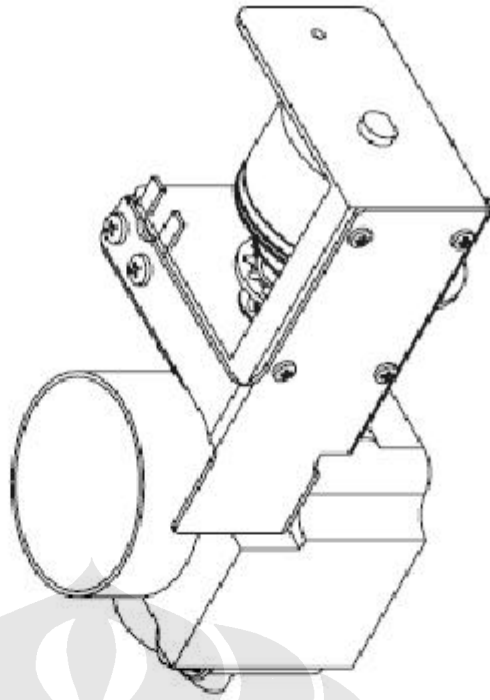
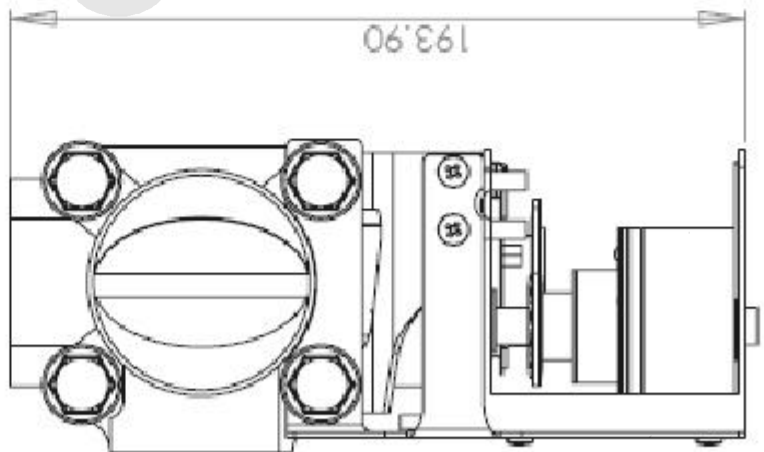
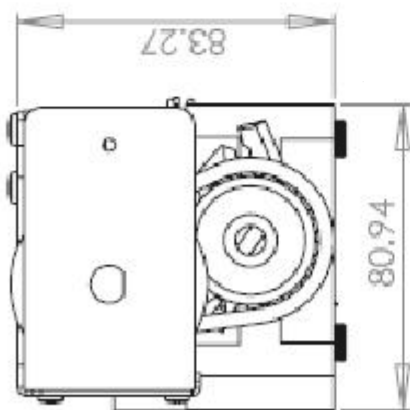
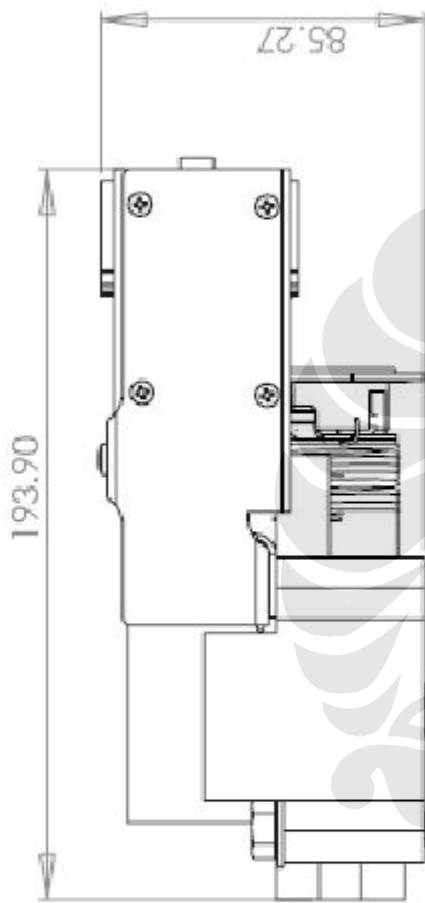


## LAMPIRAN





f



Skala = 1 : 2

Satuan = mm

Tanggal = 20-06-08

Digambar : Bogie F.S./Rhandyka Jili P.

NPM : 0404020169/0404027074

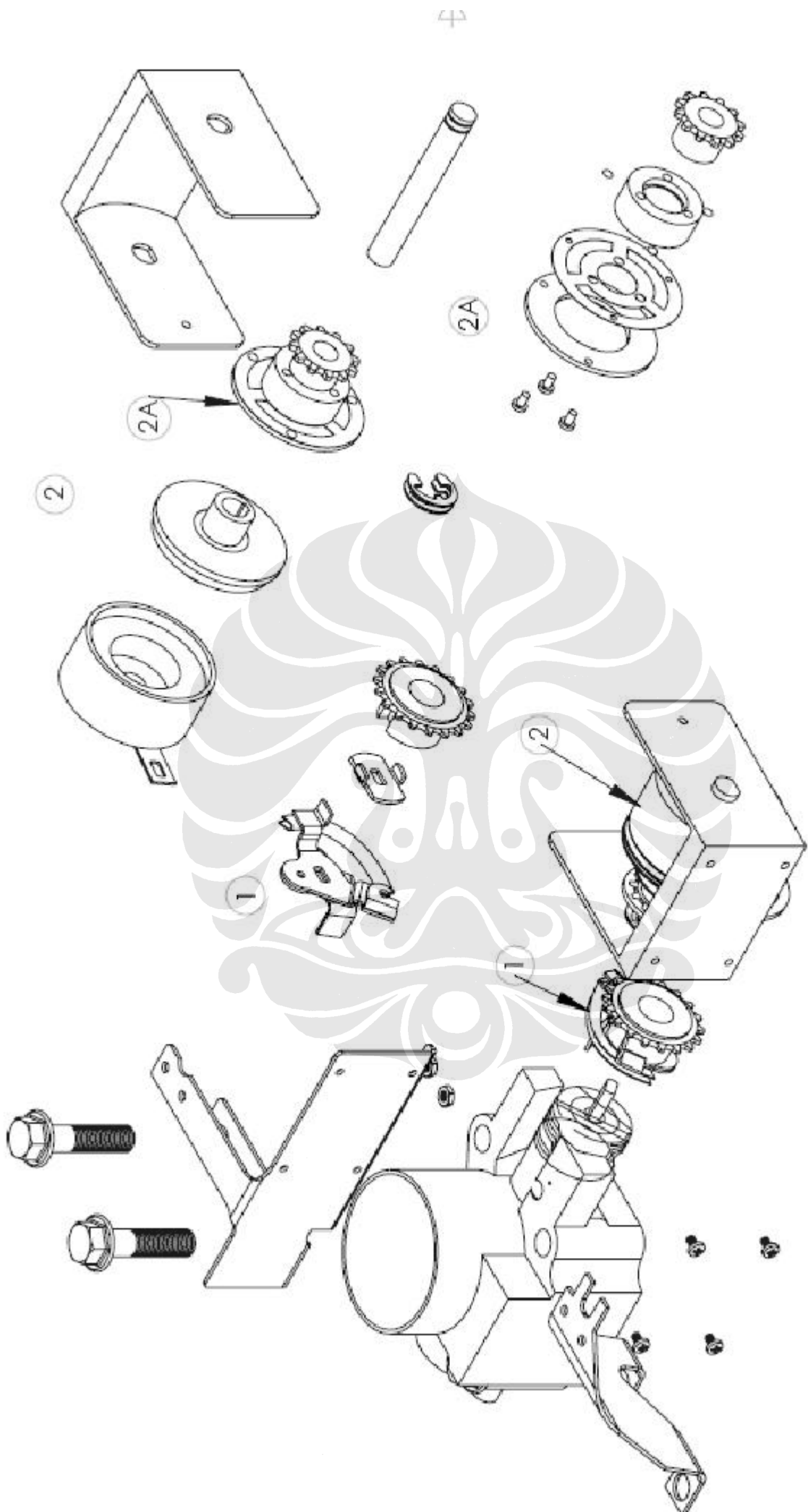
Disetujui : Dr. Ir. Gandjar Kiswanto, MEng

PERINGATAN

**DIM FTUI**

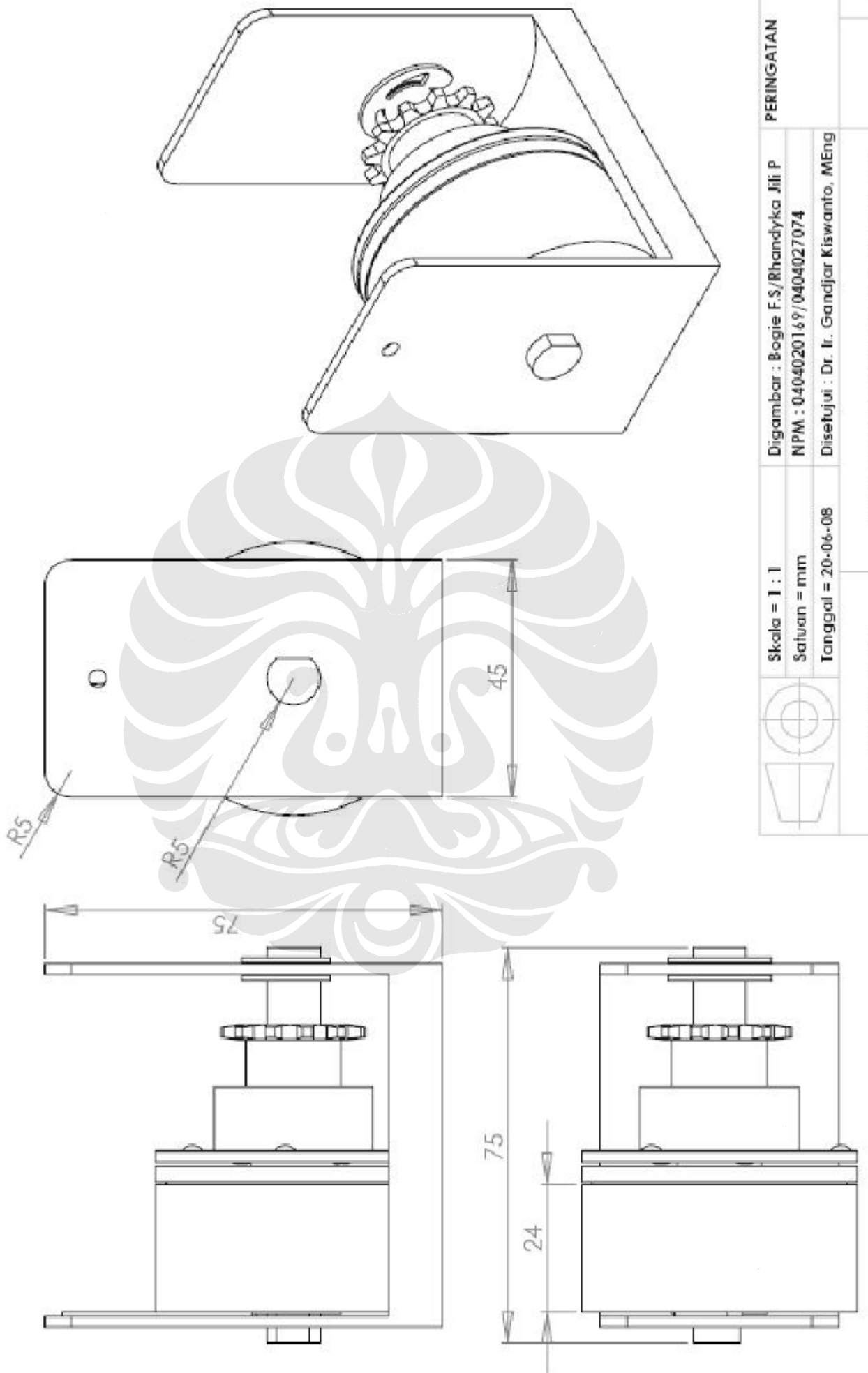
**DESIGN 01**

**A4**

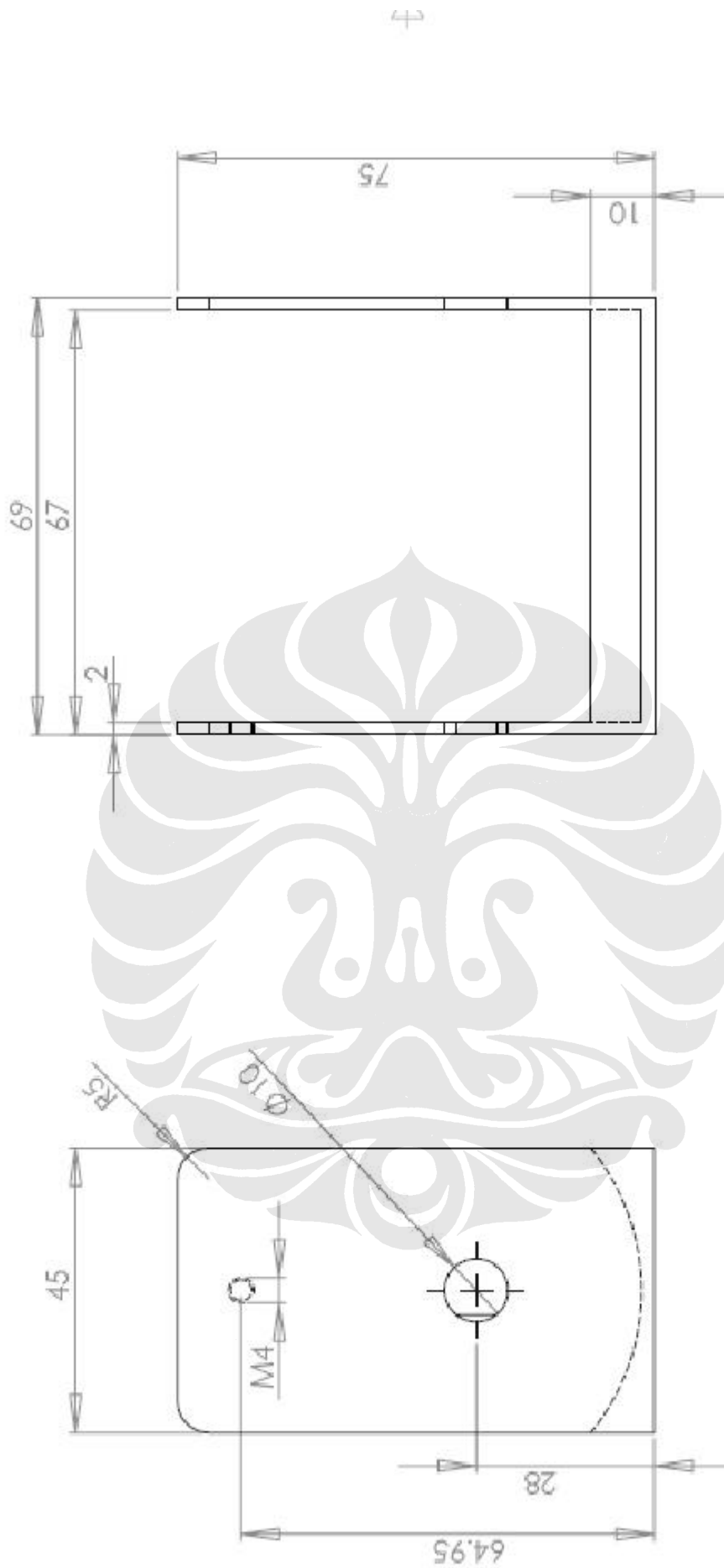


	Skala = 1 : 2	Digambar : Bogie F.S/Rhandyka Jili P.	PERINGATAN
	Satuan = mm	NPM : 0404020169/0404027074	
	Tanggal = 20-06-08	Disetujui : Dr. Ir. Gandjar Kiswanto, M.Eng	

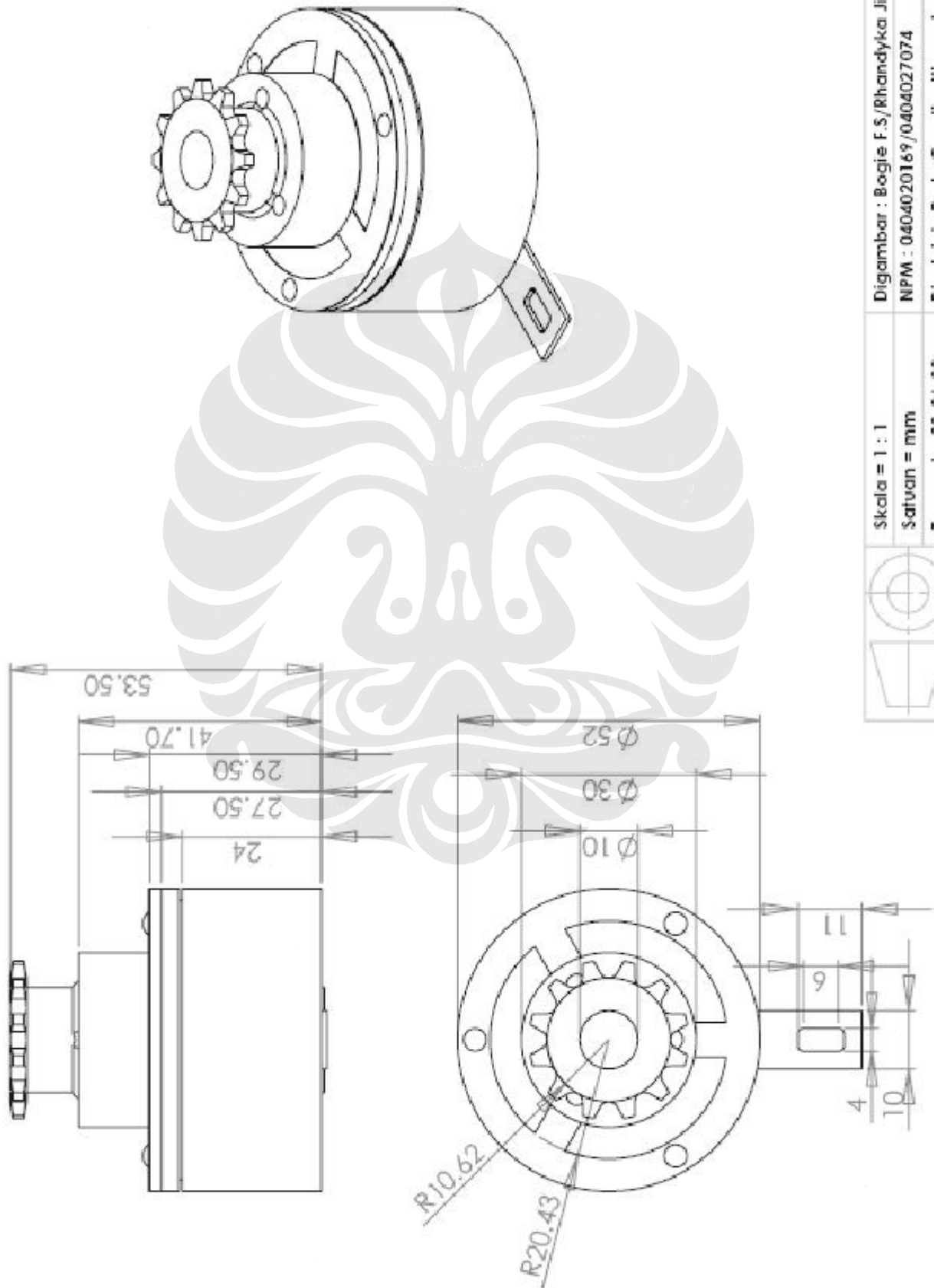
**DTM FTUI**      **DESIGN 01**      **A4**



	Skala = 1 : 1	Digambar : Bogie F.S./Rhandyka Jili P	PERINGATAN
	Satuan = mm	NPM : 0404020169/0404027074	
	Tanggal = 20-06-08	Disetujui : Dr. Ir. Gandjar Kiswanto, MEng	
<b>DIM FTUI</b>		<b>MAGNETIC CLUTCH &amp; HOLDER</b>	
			<b>A4</b>

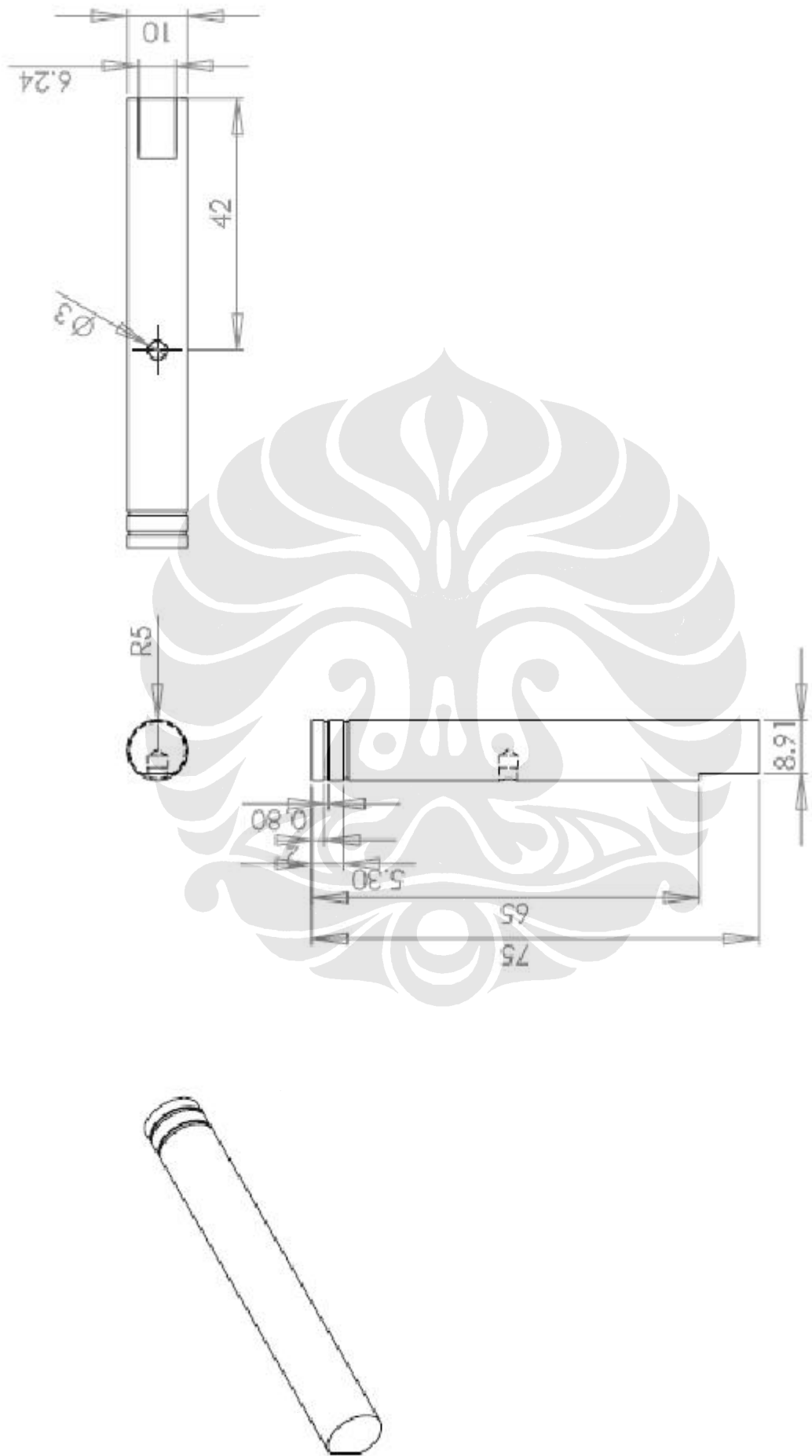


	Skala = 1 : 1	Digambar : Bogie F.S./Rhandyka Jili P	PERINGATAN
	Satuan = mm	NPM : 0404020169/0404027074	
	Tanggal = 20-06-08	Disetujui : Dr. Ir. Gandjar Kiswanto, MEng	
DTM FTUI	HOLDER		A4

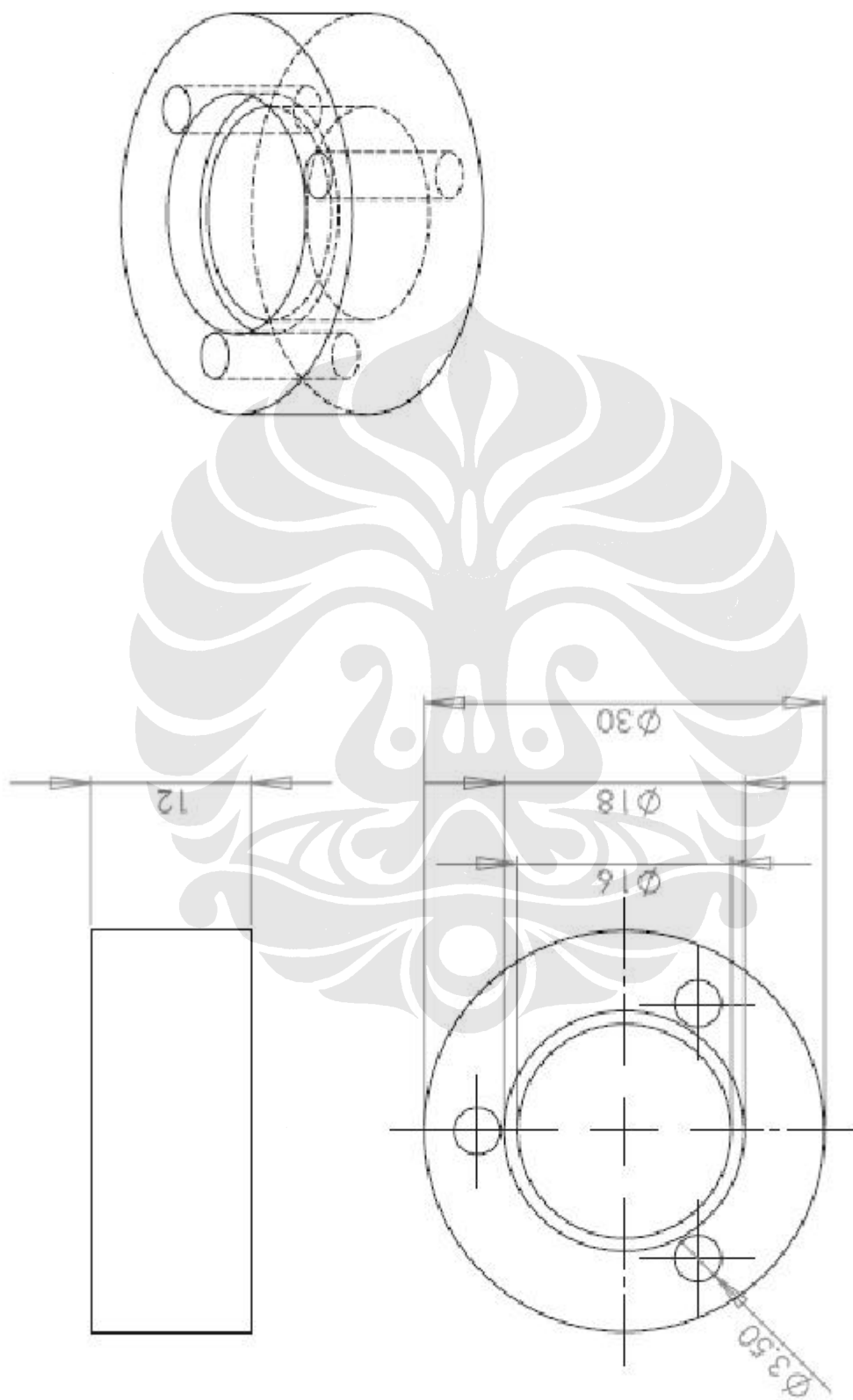


4

	Skala = 1 : 1	<b>PERINGATAN</b> Digambar : Bogie F.S/Rhandyka Jili P. NPM : 0404020169/0404027074 Disetujui : Dr. Ir. Gandjar Kiswanto, MEng
	Satuan = mm	
	Tanggal = 20-06-08	
<b>DIM FTUI</b>		<b>AMC20</b>
		<b>A4</b>

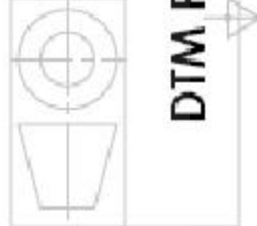
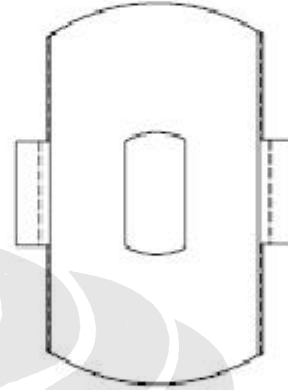
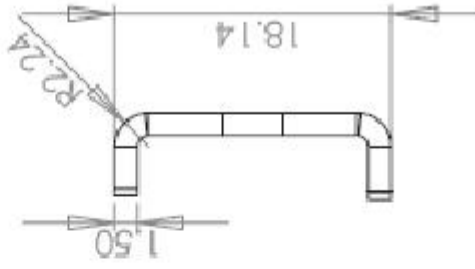
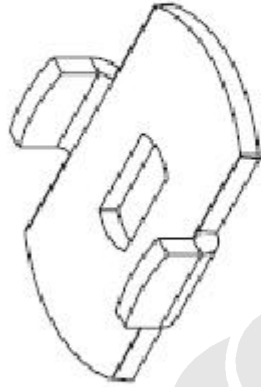
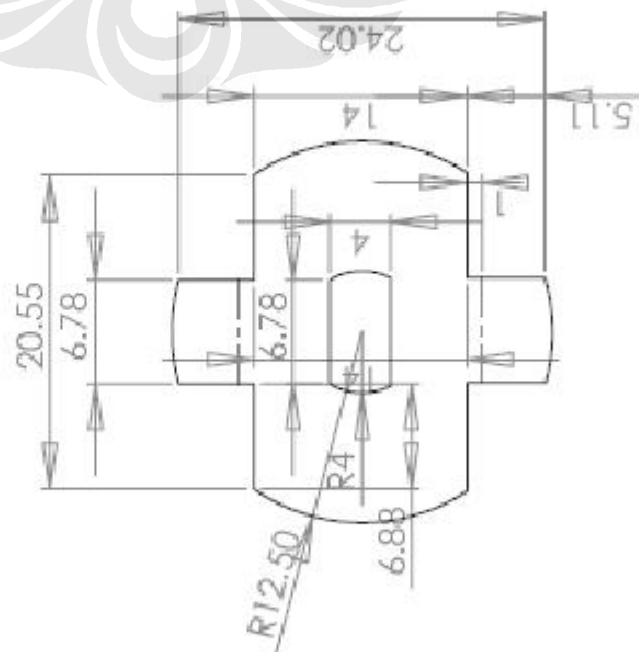
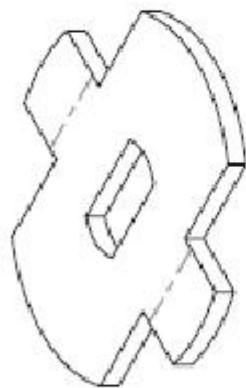


	Skala = 1 : 1	<b>PERINGATAN</b> Digambar : Bogie F.S/Rhandyka Jili P. NPM : 0404020169/0404027074 Disetujui : Dr. Ir. Grandjar Kiswanto, MEng	A4
	Satuan = mm		
	Tanggal = 20-06-08		
DTM FTUI	SHAFT		



	Skala = 1 : 1	Digambar : Bogie F. S/Rhandyka Jili P.	PERINGATAN
	Satuan = mm	NPM : 0404020169/0404027074	
	Tanggal = 20-06-08	Disetujui : Dr. Ir. Gandjar Kiswanto, MEng	
<b>DIM FTUI</b>	<b>HUB SPROKET</b>		<b>A4</b>





Skala = 2 : 1  
 Satuan = mm  
 Tanggal = 21-06-08

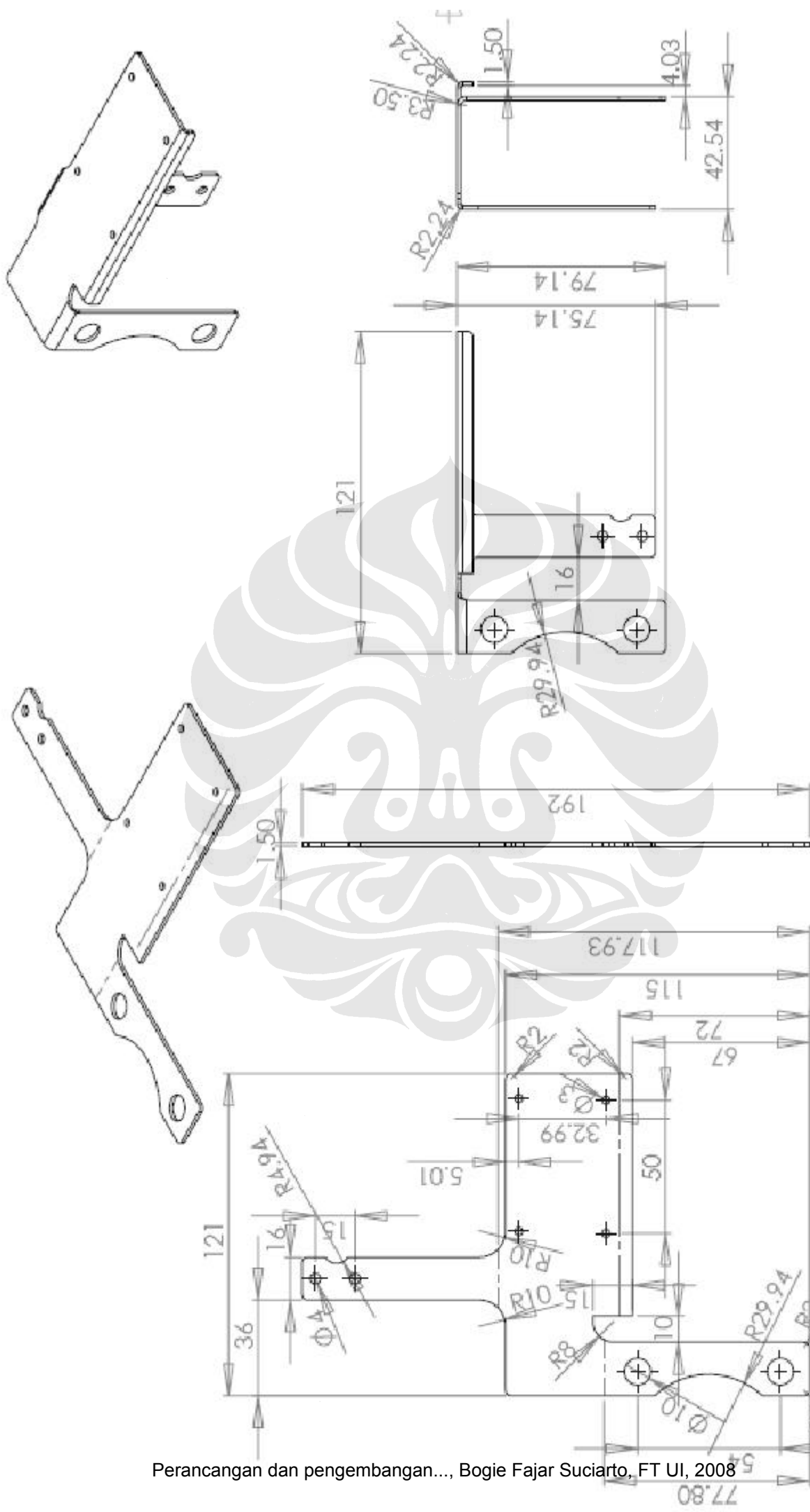
Digambar : Bogie F.S/Rhandy/ka Jili P.  
 NPM : 0404020169/0404027074  
 Disetujui : Dr. Ir. Grandjar Kiswanto, MEng

PERINGATAN

DTM FTUI

LOCKER RING

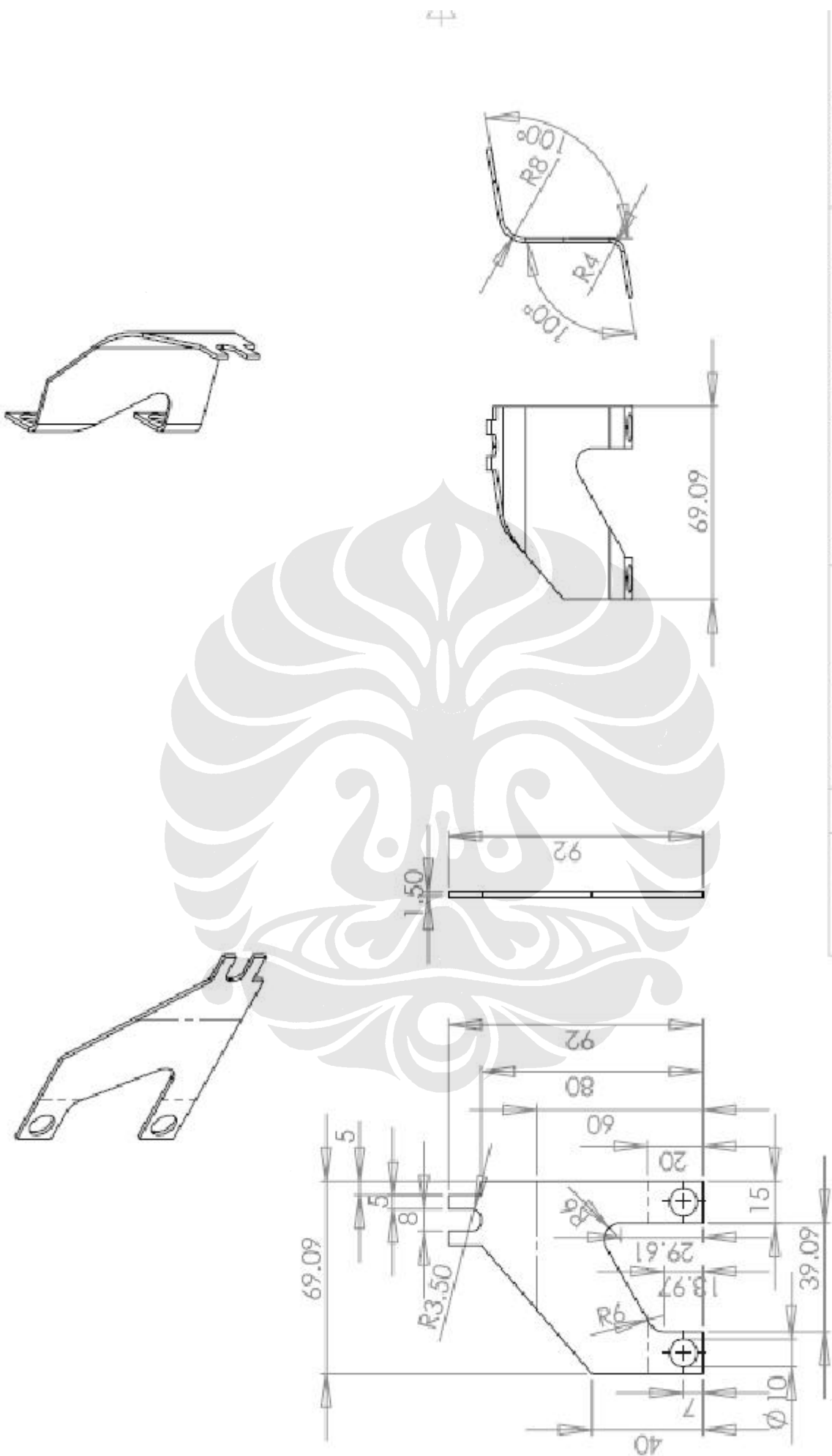
A4



Perancangan dan pengembangan..., Bogie Fajar Suciarto, FT UI, 2008

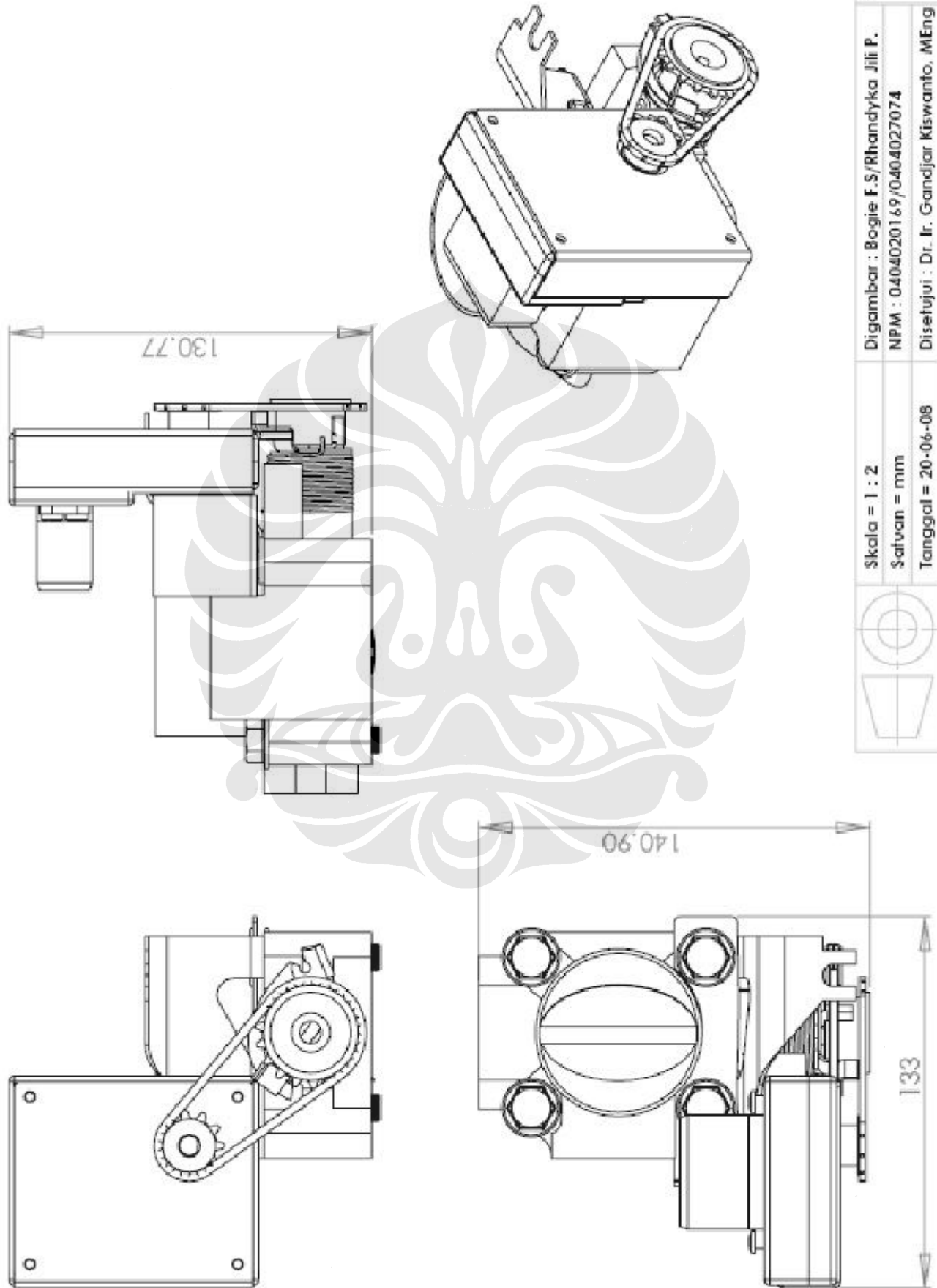
	Skala = 1 : 2	Digambar : Bogie F.S./Rhandyka Jili P.	PERINGATAN
	Satuan = mm	NPM : 0404020169/0404027074	
	Tanggal = 20-06-08	Disetujui : Dr. Ir. Gandjar Kiswanto, MEng	

**DTM FTUI**      **BRACKET CLUTCH**      **A4**

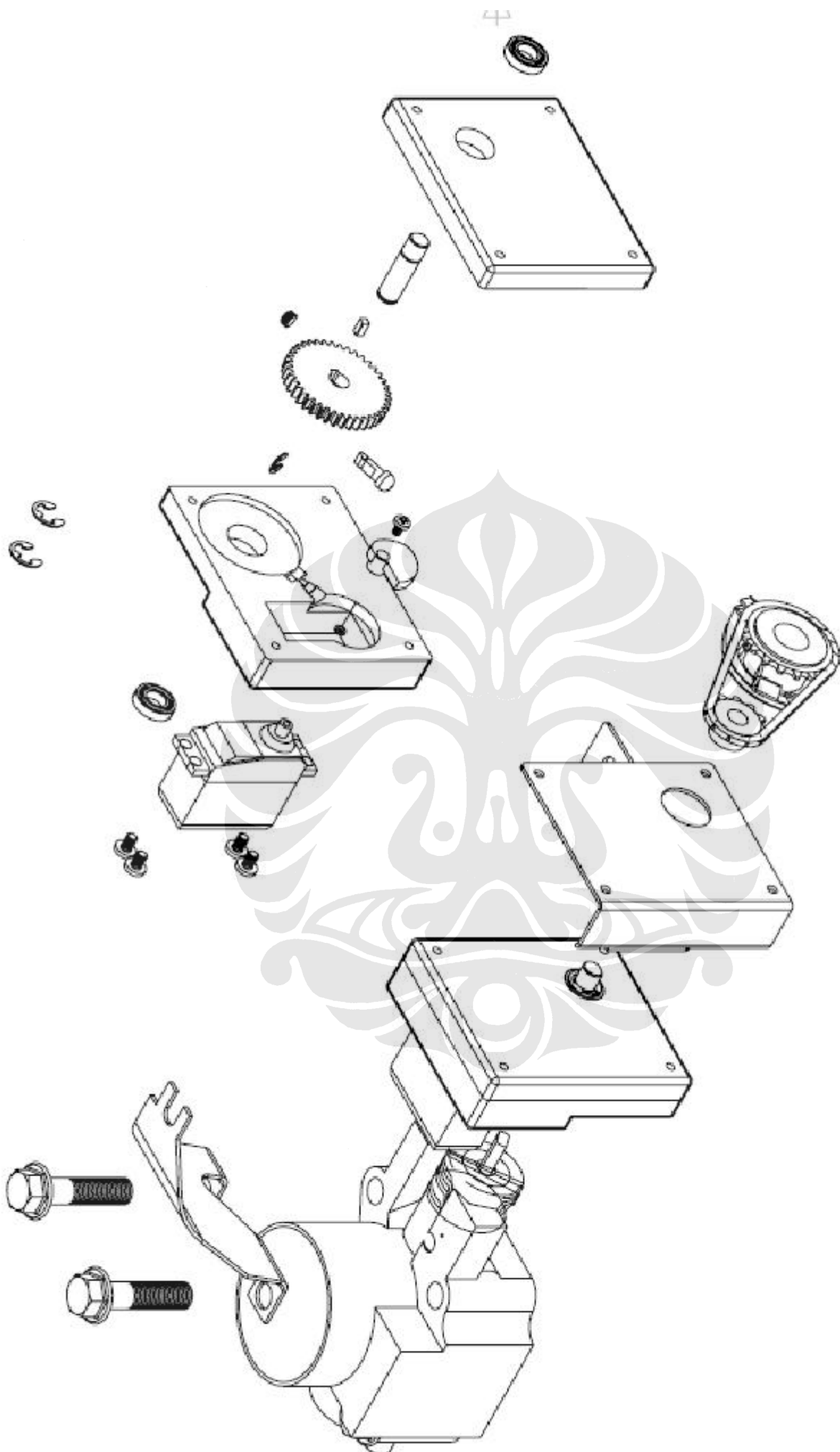


	Skala = 1 : 2	Digambar : Bogie F.S/Rhandyka Jili P.	PERINGATAN
	Satuan = mm	NPM : 0404020169/0404027074	
	Tanggal = 20-06-08	Disetujui : Dr. Ir. Gandjar Kiswanto, MEng	

DIM FTUI	BRACKET	A4
----------	---------	----



	Skala = 1 : 2	<b>PERINGATAN</b> Digambar : Bogie F.S/Rhandyka Jili P. NPM : 0404020169/0404027074 Disetujui : Dr. Ir. Gandjar Kiswanto, MEng
	Satuan = mm	
	Tanggal = 20-06-08	
<b>DIM FTUI</b>		<b>DESIGN 02</b>
		<b>A4</b>

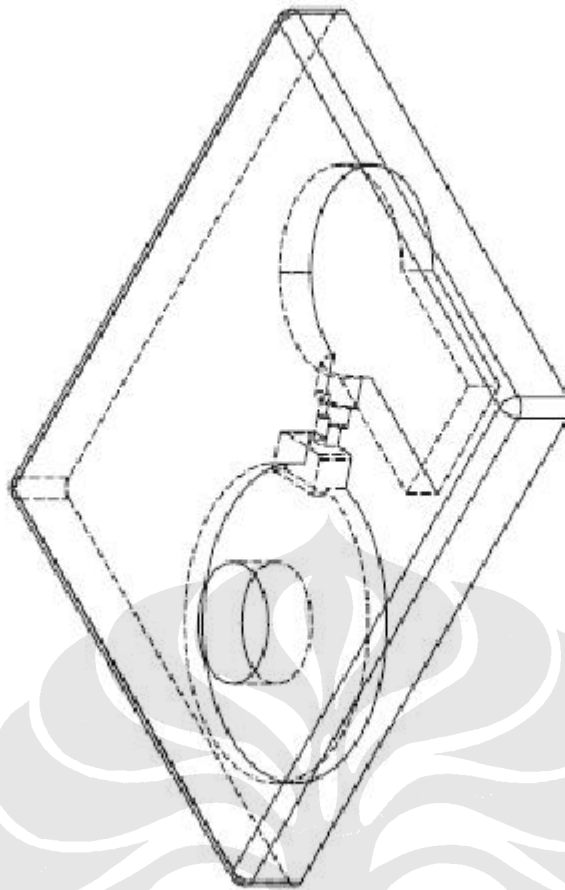
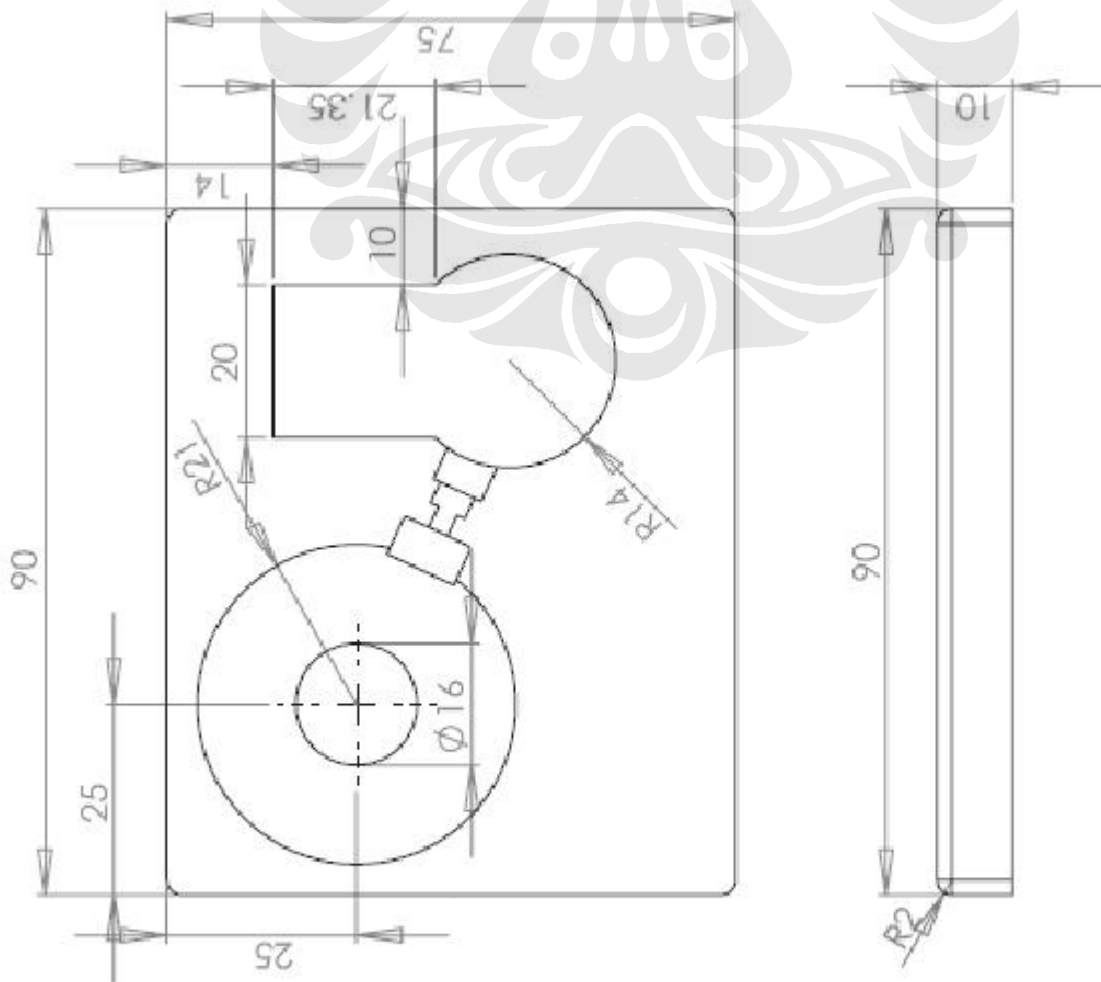


	Skala = 1 : 2	Digambar : Bogie F.S/Rhandyka Jili P.	PERINGATAN
	Satuan = mm	NPM : 0404020169/0404027074	
	Tanggal = 20-06-08	Disetujui : Dr. Ir. Gandjar Kiswanto, MEng	

DTM FTUI

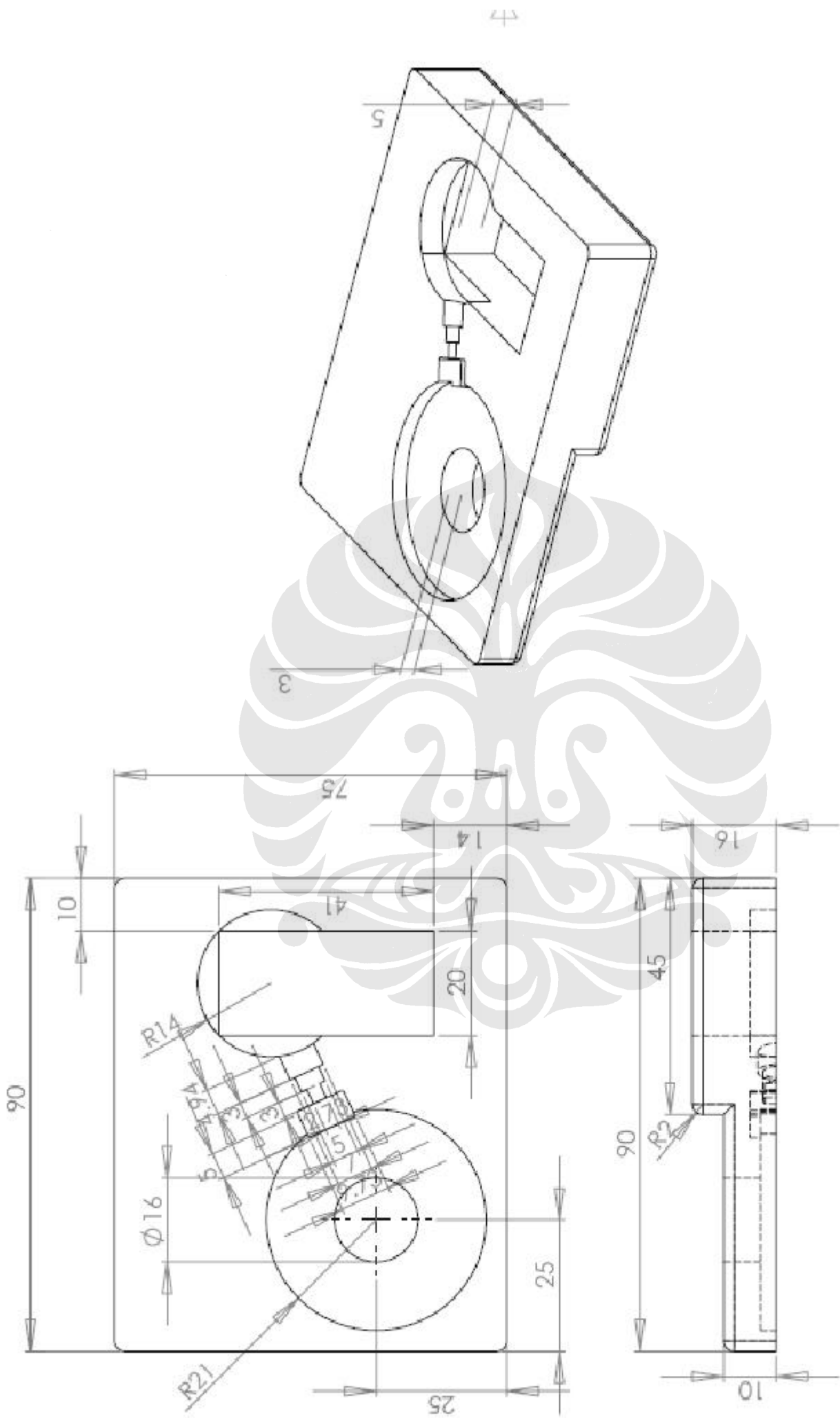
DESIGN 02

A4

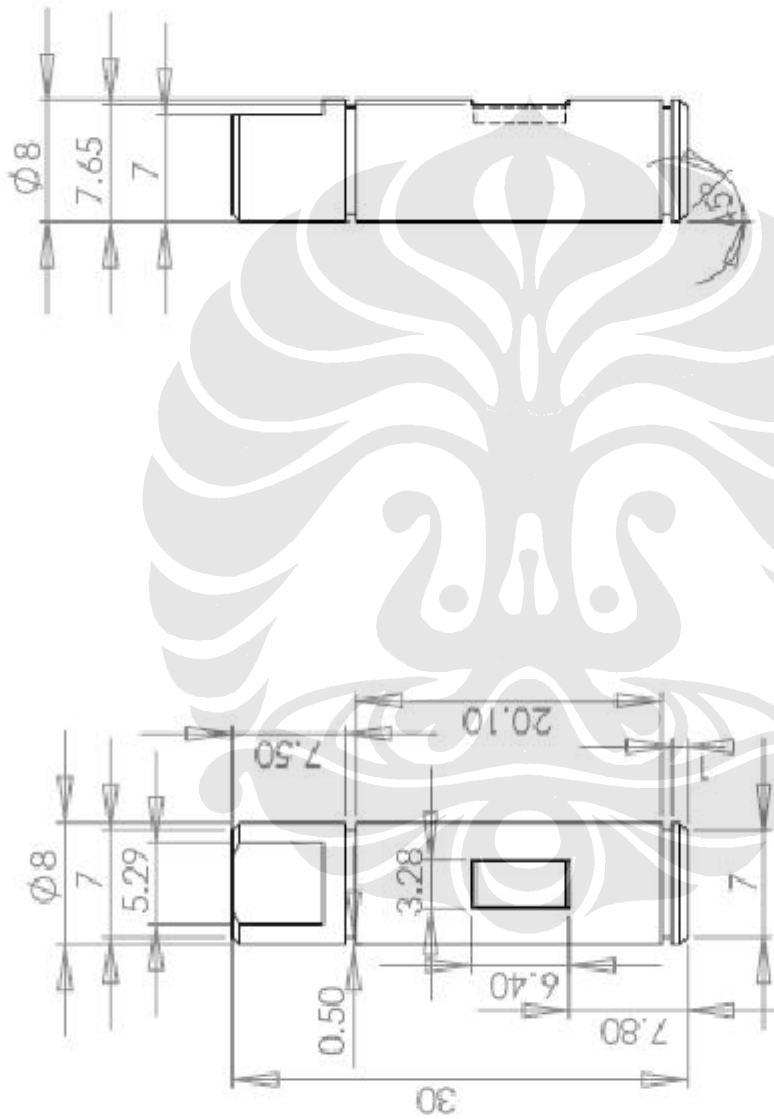


4

	Skala = 1 : 1	Digambar : Bogie F.S/Rhandyka Jili P.	PERINGATAN
	Satuan = mm	NPM : 0404020169/0404027074	
	Tanggal = 20-06-08	Disetujui : Dr. Ir. Gandjar Kiswanto, MEng	
<b>DIM FTUI</b>	<b>BASE BAGIAN ATAS</b>		<b>A4</b>

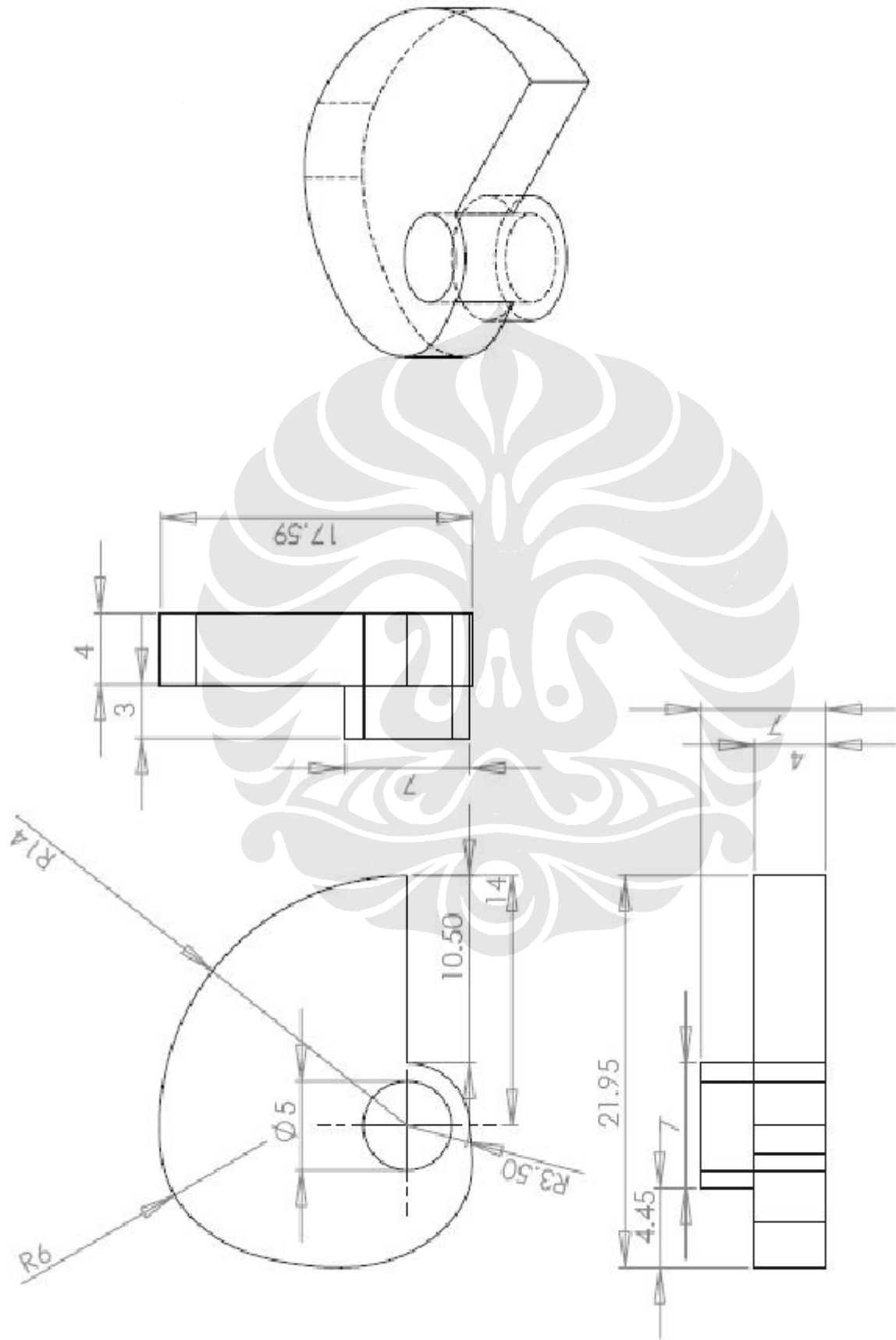


	Skala = 1 : 1	Digambar : Bogie F.S/Rhandyka Jili P.	PERINGATAN
	Satuan = mm	NPM : 0404020169/0404027074	
	Tanggal = 20-06-08	Disetujui : Dr. Ir. Grandjar Kiswanto, MEng	
<b>DTM FTUI</b>	<b>BASE BAGIAN BAWAH</b>	<b>A4</b>	



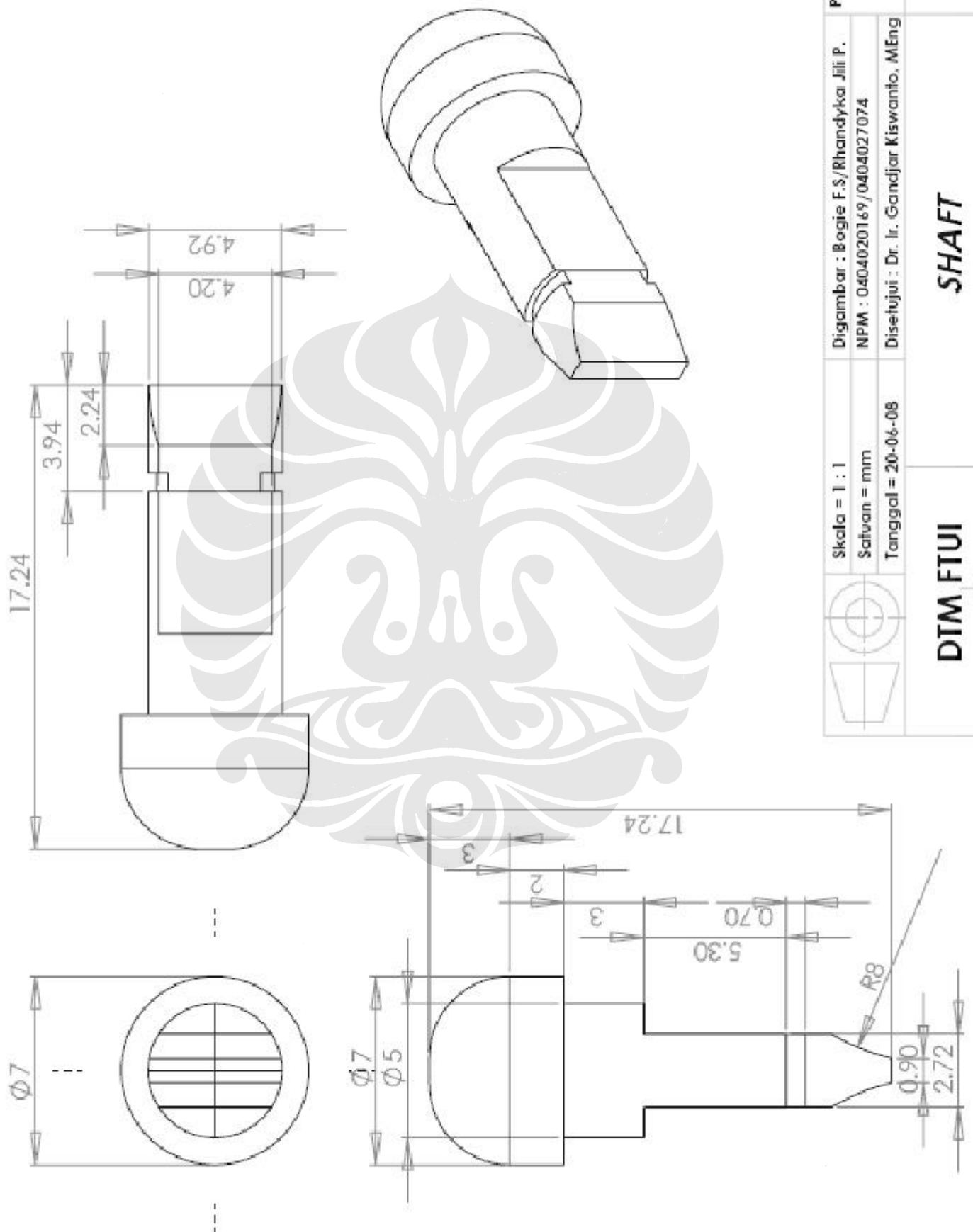
	Skala = 2 : 1	Digambar : Bogie F. S/Rhandyka Jili P.	PERINGATAN
	Satuan = mm	NPM : 0404020169/0404027074	
	Tanggal = 20-06-08	Disetujui : Dr. Ir. Gandjar Kiswanto, MEng	
DIM FTUI		SHAFT	A4



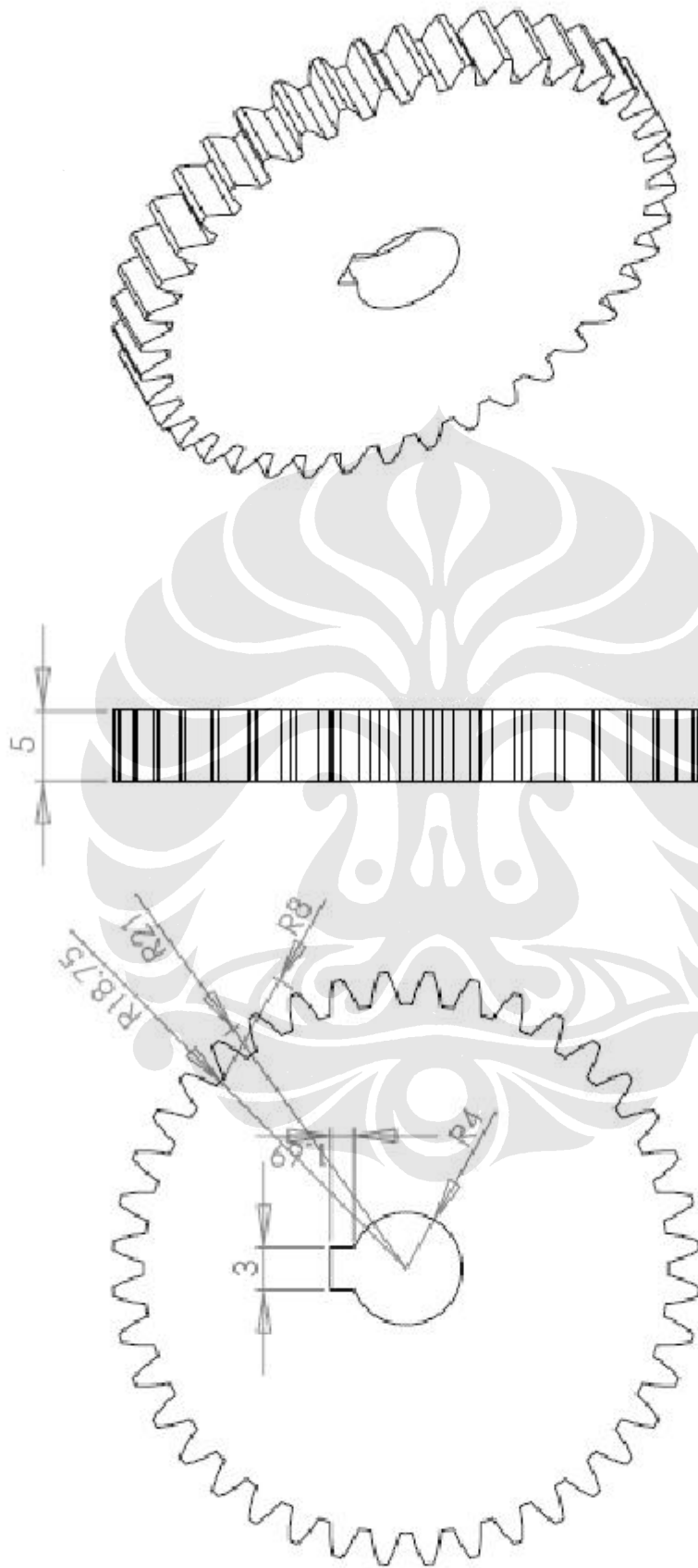


	Skala = 3 : 1	Digambar : Bogie F.S/Rhandyka Jili P.	PERINGATAN
	Satuan = mm	NPM : 0404020169/0404027074	
	Tanggal = 20-06-08	Disetujui : Dr. Ir. Gandjar Kiswanto, MEng	

DIM FTUI	CAM	A4
----------	-----	----



	Skala = 1 : 1	Digambar : Bogie F.S./Rhandyka Jili P.	PERINGATAN
	Satuan = mm	NPM : 0404020169/0404027074	
	Tanggal = 20-06-08	Disetujui : Dr. Ir. Gandjar Kiswanto, MEng	
<b>DTM FTUI</b>		<b>SHAFT</b>	<b>A4</b>



f

	Skala = 2 : 1	Digambar : Bogie F.S./Rhamdyka Jili P.	PERINGATAN
	Satuan = mm	NPM : 0404020169/0404027074	
	Tanggal = 20-06-08	Disetujui : Dr. Ir. Gandjar Kiswanto, MEng	
<b>DTM FTUI</b>		<b>RODA GIGI</b>	<b>A4</b>